

2017

Складской прайс-лист Температура.

АО "ВИКА МЕРА"



WIKAI

Part of your business

Уважаемые заказчики: клиенты и партнеры! Мы очень ценим ваше время и поэтому перед тем как позвонить в нашу компанию, внимательно ознакомьтесь с данными комментариями к нашему прайс-листу.

АО "ВИКА МЕРА" является единственной дочерней компанией на территории РФ и эксклюзивным представителем немецкой фирмы "WIKА Alexander Wiegand SE&Co.KG" со 100% немецким капиталом. Средства измерений внесены в Госреестр СИ и имеют сертификаты (свидетельства) об утверждении типа.

Структура прайс-листа:

1. Цены указаны в Евро без НДС на условии DDP склад АО "ВИКА МЕРА", г.Москва

2. Серым цветом отмечены поля, которые постоянно поддерживаются складом в Москве. Остальные позиции имеют срок поставки от 3 до 8 недель в зависимости от того лежит ли этот товар на складе в Германии или его нужно производить.

3. Если Вы не нашли требуемое оборудование в прайс-листе, это означает, что данное оборудование заказное под производство. В этом случае, для того, чтобы получить технико-коммерческое предложение, пришлите пожалуйста заявку на фирменном бланке в наш отдел продаж или на E-mail: info.ru@wika.com или ближайший региональный офис АО "ВИКА МЕРА".

4. Скидки предоставляются в индивидуальном порядке в зависимости от величины разового заказа или от оборота за определенный период.

Первичная поверка:

1. В соответствии с законом РФ "Об обеспечении единства измерений" поверка предоставляется за дополнительную плату. Информацию о стоимости и возможности к заказу данной услуги, Вы сможете найти на страницах с представленными средствами измерения давления и температуры

2. Интервал между поверками: 2 года на большинство СИ давления и температуры (3 года на некоторые датчики давления и на все механические термометры)



Всю необходимую техническую информацию, также как и разрешительные документы, Вы сможете найти и скачать на нашем сайте - www.wika.ru

Контактная информация:



Необходимую информацию, Вы сможете найти на нашем сайте - www.wika.ru

Адрес	Компания	Продажи	Торговая сеть	Поддержка	Производство	HR - отдел	
Руководитель отраслевого сбыта (Нефть, Газ) Дмитрий Белов Телефон: +7 (495) 648-01-80 доб.3184 Факс: +7 (495) 648-01-82 Мобильный телефон: +7 915-041-44-26 Электронная почта	Руководитель отдела проектов и технической поддержки Дмитрий Коробин Телефон: +7 (495) 648-01-80 Факс: +7 (495) 648-01-82 Электронная почта	Менеджер по поддержке проектов Константин Павлов Телефон: +7 (495) 648-01-80 Факс: +7 (495) 648-01-82 Электронная почта	Менеджер технической поддержки Сергей Корнеев Телефон: +7 (495) 648-01-80 Факс: +7 (495) 648-01-82 Электронная почта	"Неравновесие манометры и термометры" Продукт-менеджер Дмитрий Лошарев Телефон: +7 (495) 648-01-80 Факс: +7 (495) 648-01-82 Электронная почта	"Электронные средства измерения температуры" Продукт-менеджер Дмитрий Назорных Телефон: +7 (495) 648-01-80 Факс: +7 (495) 648-01-82	"Электронные средства измерения давления" Продукт-менеджер Сергей Папулов Телефон: +7 (495) 648-01-80 Факс: +7 (495) 648-01-82 Электронная почта	"Уровень, расход" Продукт-менеджер Александр Белоусов Телефон: +7 (495) 648-01-80 Факс: +7 (495) 648-01-82 Электронная почта



АО "ВИКА МЕРА"

127015, г. Москва, ул. Вятская, д.27.

стр.17 - офис, д.7 - склад, Россия

Тел.: +7 (495) 648-01-80;

Факс: +7 (495) 648-01-82

info.ru@wika.com

www.wika.com

Мы оставляем за собой право на любые изменения данного документа без предварительного уведомления. Указанная в данном документе информация, является интеллектуальной собственностью АО "ВИКА МЕРА". Любое частичное или полное использование без согласия АО "ВИКА МЕРА" - запрещено.

Электрические СИ температуры	5
Термопары и термометры сопротивления	5
Вторичные преобразователи температуры	25
Механические СИ температуры	30
Биметаллические термометры	31
Промышленные стеклянные термометры	39
Манометрические термометры	40
Термометры цифровые	44
Защитные гильзы	45
Цифровые индикаторы	50
Для Ваших примечаний	53
Контактная информация. ВИКА в России	54

Описание	Типовой лист	Модель	Страница
Термопары			5
ТС10-А измерительная вставка	TE 65.01	ТС10-А	5
ТС10-В, с гильзой TW45-F	TE 65.02, 95.45	ТС10-В, TW45-F	6
ТС10-С, с гильзой TW35	TE 65.03, 95.35	ТС10-С, TW35	7
ТС10-Д, миниатюрная сборка	TE 65.04	ТС10-Д	9
ТС10-Н, без гильзы	TE 65.08	ТС10-Н	11
ТС40	TE 65.40	ТС40	13
Термометры сопротивления			15
TR10-А измерительная вставка	TE 60.01	TR10-А	15
TR10-В, с гильзой TW45-F	TE 60.02, 95.45	TR10-В, TW45-F	16
TR10-С, с гильзой TW35	TE 60.03, 95.35	TR10-С, TW35	17
TR10-Д, миниатюрная сборка	TE 60.04	TR10-Д	19
TR10-Н, без гильзы	TE 60.08	TR10-Н	21
TR40	TE 60.40	TR40	23
Вторичные преобразователи температуры			25
Аналоговый температурный преобразователь Модель Т91	TE 91.01	Т91	25
Цифровой температурный преобразователь Модель Т12	TE 12.03	Т12	26
Цифровой температурный преобразователь Модель Т15	TE 15.01	Т15	27
Цифровой температурный преобразователь Модель Т32	TE 32.04	Т32	28
Цифровой температурный преобразователь Модель Т53	TE 53.01	Т53	29

ТС10-А измерительная вставка для термопар

Типовой лист

ТЕ 65.01

Особенности

Диапазон измерения температуры

-40...+1200 °С

Диаметр измерительной вставки

3 и 6 мм

Преобразователь

Без (с керамическим клемным блоком)

Термопара

Тип К, одиночная, Класс 1, изолированный спай

Материал измерительной вставки

Инконель 600



Информация о заказе

Взрывозащита		без		EAC (GOST-R-Ex)	
Тип взрывозащиты		без		Ex i - искробезопасность	
Длина измерительной вставки [l*]	Диаметр измерительной вставки [d]	3 мм	6 мм	3 мм	6 мм
	Цена в EUR	75,36	78,04	116,79	119,47
70 мм		36534409	36534415	36534422	36534420
	Цена в EUR	79,32	83,05	118,35	124,48
160 мм		36518557	36518568	36534427	36534430
	Цена в EUR	79,95	88,06	119,91	129,48
250 мм		36518560	36518567	36534432	36534436
	Цена в EUR	81,09	96,40	122,51	137,82
400 мм		36518561	36518566	36534499	36534507
	Цена в EUR	84,55	107,52	125,98	148,95
600 мм		36518562	36518565	36534535	36534538
	Цена в EUR	88,02	118,65	129,44	160,07
800 мм		36518563	36518564	36534543	36534546

производство - ВИКА, РФ. 2-6 недель

* По запросу возможно изготовление измерительной вставки с любой длиной, в диапазонах значений:

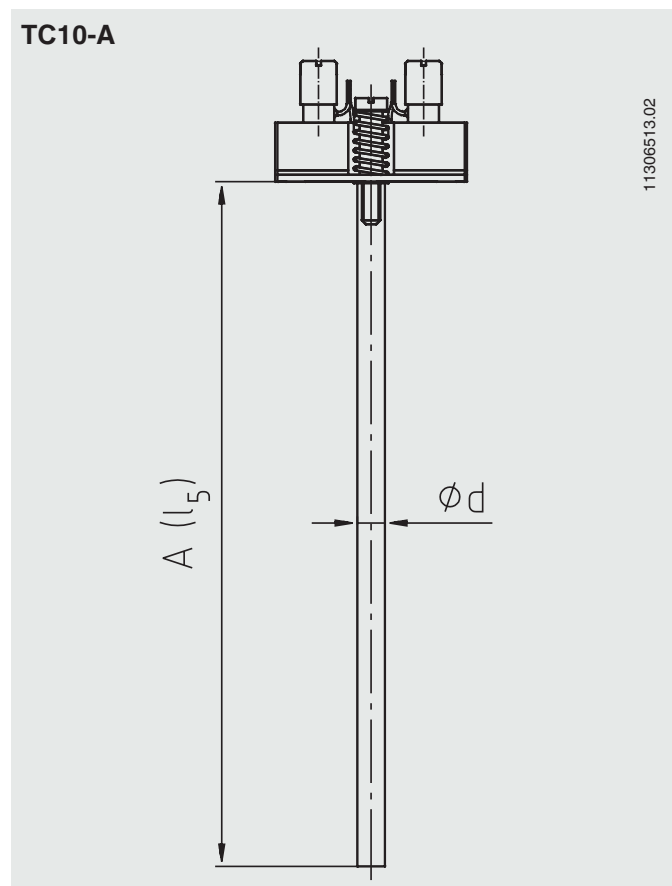
минимальная - 70 мм

максимальная - 1000 мм

При заказе, укажите ближайший артикул и требуемую длину [l] в мм. Возможны и другие конфигурации измерительных вставок.

За каждые дополнительные 100 мм длины измерительной вставки [l*] (свыше указанных) - доплата 1 Евро (d = 3 мм) и 3 Евро (d = 6 мм).

Размеры, мм



ТС10-В термопара с резьбовой гильзой TW45-F

Типовой лист

ТЕ 65.02 и ТЕ 95.45

Особенности

Диапазон измерения температуры	-40...+600 °С
Диаметр зонда	6 мм
Соединительная головка	Тип BS, (BSZ в комплектации с преобразователями T12 и T32)
Кабельный вход	M20 x 1,5
Термопара	Тип К, одиночная, Класс 1, изолированный спай
Материал зонда	Инконель 600
Материал шейки и гильзы	Нерж. сталь 1.4571 (316Ti)
Размер шейки	12 x 2,5 мм, длина 150 мм
Размер гильзы	9 x 1 мм для Ex i исп, 12 x 2,5 для общепром. исп. (8 x 0,9 мм, для U1= 60 и 100 мм)
Защитная гильза	TW45-F, Форма 5 (гильзы рассчитаны на статическое давление 40...100 бар; в случае высоких скоростей потока обратитесь за технической консультацией в АО «ВИКА МЕРА» или авторизованному Партнеру)



Информация о заказе

Присоединение к процессу, резьбовое	M20x1,5				
	без			EAC (GOST-R-Ex)	
Взрывозащита	без			Ex i - искробезопасность	
Тип взрывозащиты	без			Ex i - искробезопасность	
Глубина погружения [U1*]	Без преобразователя	С преобразователем T12, вых. сигнал 4-20 мА	С преобразователем T32, вых. сигнал 4-20 мА, HART	Без преобразователя	С преобразователем T32, вых. сигнал 4-20 мА, HART
	Цена в EUR	182,45	382,90	510,73	234,41
60 мм (размер гильзы 8 x 0,9 мм)	36518735	36518746	36534702	36534746	36534735
Цена в EUR	186,60	387,15	514,98	238,55	578,84
100 мм (размер гильзы 8 x 0,9 мм)	36519451	36519455	36534705	36534751	36534773
Цена в EUR	187,11	387,92	519,88	239,12	579,43
160 мм	36518736	36518745	36534712	36534753	36534777
Цена в EUR	194,26	394,74	528,60	243,97	584,17
250 мм	36518737	36518744	36534718	36534754	36534782
Цена в EUR	204,12	495,60	543,14	253,54	593,73
400 мм	36518738	36518743	36534719	36534756	36534786
Цена в EUR	210,62	500,86	552,84	259,92	600,11
500 мм	36518739	36518742	36534720	36534758	36534790

производство - ВИКА, РФ. 2-6 недель

* По запросу возможно изготовление сборки с любой глубиной погружения, в диапазонах значений:

минимальная - 50 мм

максимальная - 1000 мм

При заказе, укажите ближайший артикул и требуемую глубину погружения [U1] в мм. Возможны другие конфигурации сборок.

За каждые дополнительные 100 мм глубины погружения гильзы (свыше указанных) - доплата 6,5 Евро.

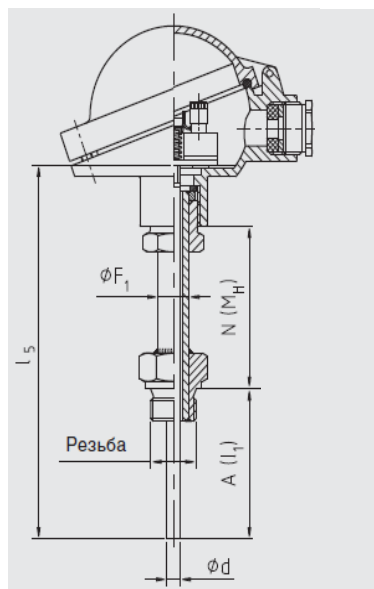
Преобразователи закодированы с диапазоном 0...+400 С. Возможно перепрограммирование диапазонов и настроек преобразователей при помощи дополнительных аксессуаров.

Блок-программатор **PU-448** для T15, код для заказа 11606304 - 190 Евро.

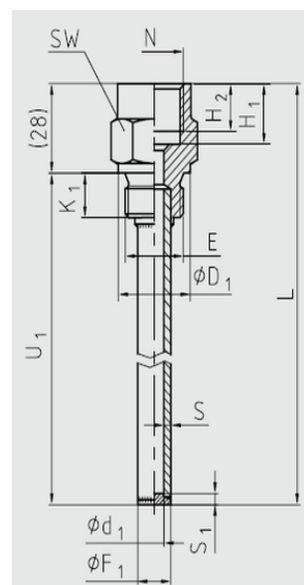
HART модем (USB) для T32, код для заказа 11025166 - 650 Евро.

Размеры, мм

ТС10-В



TW45-F



ТС10-С термопара с резьбовой гильзой TW35

Типовой лист

TE 65.03



ТС10-С, с гильзой TW35, форма 2

ТС10-С, с гильзой TW35, форма 2G

Особенности

Диапазон измерения температуры	-40...+600 °С
Диаметр зонда	6 мм, материал - Инконель 600
Соединительная головка	Тип BS, (BSZ в комплектации с преобразователями Т12 и Т32)
Кабельный вход	M20 x 1,5
Термопара	Тип К, одиночная, Класс 1, изолированный спай
Материал защитной гильзы	Нержавеющая сталь 1.4571
Размер гильзы	9 x 1 мм (возможны и другие размеры)
Длина шейки в комплектации с фитингом	50 мм (возможны и другие длины шеек)
Защитная гильза	TW35, форма 2 или 2G, (гильзы рассчитаны на статическое давление 40...100 бар; в случае высоких скоростей потока обратитесь за технической консультацией в АО «ВИКА МЕРА» или авторизованному Партнеру)

Информация о заказе

Присоединение к процессу	Без присоединения к процессу (без фитинга и без шейки), гладкая, прямая гильза TW35, форма 2			
Взрывозащита	без		EAC (GOST-R-Ex)	
Тип взрывозащиты	без		Ex i - искробезопасность	
Глубина погружения [U1*]	Без преобразователя	С преобразователем Т32, вых. сигнал 4-20 мА, HART	Без преобразователя	С преобразователем Т32, вых. сигнал 4-20 мА, HART
Цена в EUR	138,54	466,51	190,50	530,69
60 мм	36518588	36534865	36534909	36534905
Цена в EUR	141,50	469,78	193,46	533,65
100 мм	36520161	36534870	36534911	36534899
Цена в EUR	144,94	474,22	197,90	538,09
160 мм	36518589	36534874	36534915	36534896
Цена в EUR	152,54	480,88	204,56	544,75
250 мм	36518590	36534876	36534918	36534895
Цена в EUR	163,70	491,98	215,66	555,85
400 мм	36518591	36534880	36534920	36534892
Цена в EUR	178,71	506,78	230,45	570,65
600 мм	36518592	36534883	36534921	36534887

производство - ВИКА, РФ. 2-6 недель

* По запросу возможно изготовление сборки с любой глубиной погружения, в диапазонах значений:

минимальная - 50 мм

максимальная - 1000 мм

При заказе, укажите ближайший артикул и требуемую глубину погружения [U1] в мм. Возможны и другие конфигурации сборок.

За каждые дополнительные 100 мм глубины погружения гильзы (свыше указанных) - доплата 4 Евро.

Преобразователи закодированы с диапазоном 0...+400 С. Возможно перепрограммирование диапазонов и настроек преобразователей при помощи дополнительных аксессуаров.

Блок-программатор **PU-448** для Т12, код для заказа 11606304 - 190 Евро.

HART модем (USB) для Т32, код для заказа 11025166 - 650 Евро.

Присоединение к процессу (стоимость выбранного фитинга нужно добавить к стоимости термометра, арт. номер термометра изменится, в таблице ниже указана цена фитинга и если имеется, то и его арт. номер)



Резьба	Присоединение к процессу	Компрессионные фитинги (подвижные), для TW35, форма 2	Фиксированные фитинги (не подвижные) для TW35, форма 2G
	Цена в EUR	-	138,13
G1 B	Цена в EUR	64,33	63,99
G1/2 B	Цена в EUR	-	113,40
G3/4 B	Цена в EUR	-	85,12
M18x1,5	Цена в EUR	По запросу	87,48
M20x1,5	Цена в EUR	-	101,98
M27x2	Цена в EUR	64,22	64,59
1/2 NPT	Цена в EUR	-	86,12
3/4 NPT	Цена в EUR	-	-

Другие резьбы по запросу

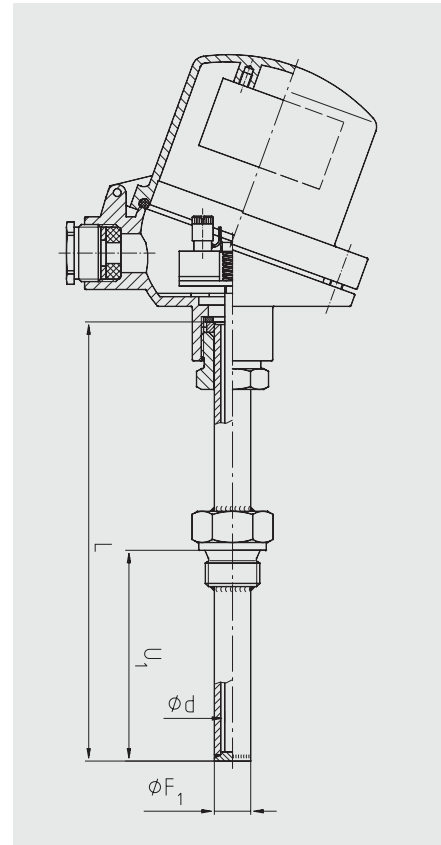
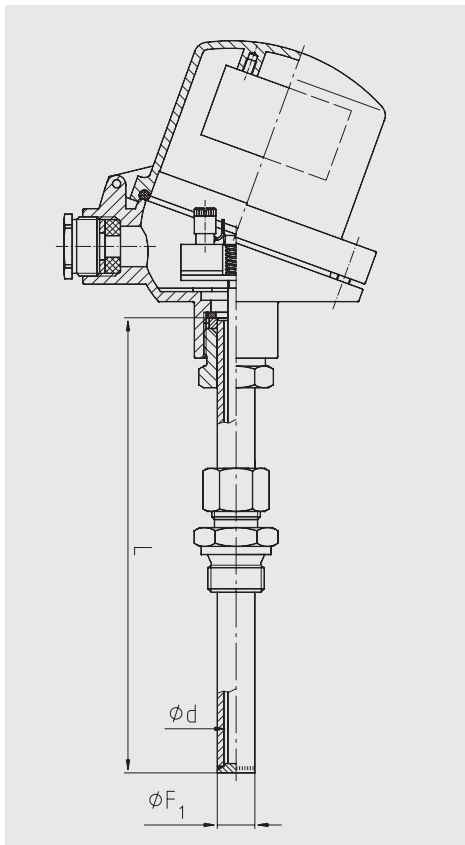
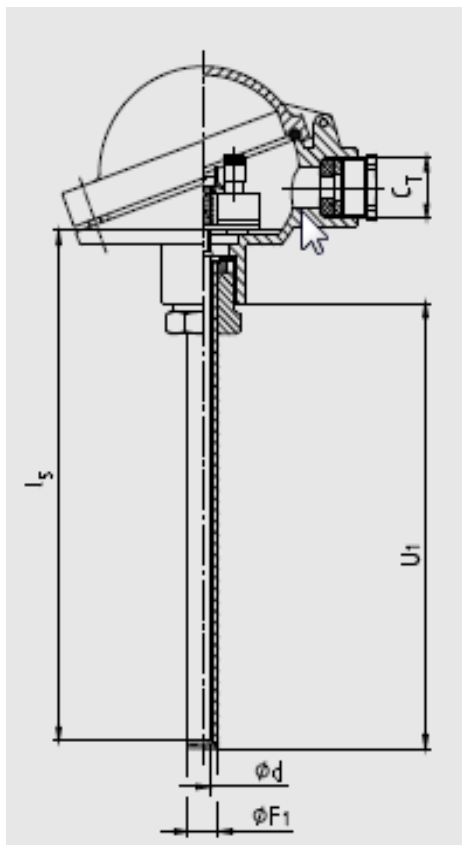
Материал фитингов и обжимных колец - нерж. сталь 1.4571 (316 тi), возможно так же выбрать материал обжимного кольца - PTFE
 Максимальная температура для компрессионного фитинга с обжимным кольцом из нерж. ст.: +500° С, с кольцом из PTFE: +150° С
 Максимальное давление для компрессионного фитинга с обжимным кольцом из нерж. ст.: 40 бар, с кольцом из PTFE: 25 бар

Размеры, мм

ТС10-С, с гладкой гильзой TW35, форма 2 (без фитинга)

ТС10-С, с гладкой гильзой TW35, форма 2 (с компрессионным фитингом)

ТС10-С, с гильзой TW35, форма 2G (с приваренным фитингом)



ТС10-D миниатюрные термопары

Типовой лист

ТЕ 65.04

Особенности

Диапазон измерения температуры

-40...+600 °C

Диаметр зонда и материал

6 мм, Инконель 600

Соединительная головка

Тип JS

Кабельный вход

M16 x 1,5

Термопара

Тип К, одиночная, Класс 1, изолированный спай

Размер шейки N (для сборок без фитинга) 7 мм



ТС10-D

Информация о заказе

Присоединение к процессу	Без присоединения к процессу (без фитинга)			
	без		ATEX согласно директиве 94/9/EG	
Взрывозащита	без		Ex i - искробезопасность	
Тип взрывозащиты	без		Ex i - искробезопасность	
Глубина погружения [U1*, U2*]	Без преобразователя	С преобразователем T91.20 , аналоговый выходной сигнал 4-20 мА	Без преобразователя	Преобразователь T91.20 не имеет Ex i исполнения
	Цена в EUR	84,73	201,80	127,42
60 мм	36518716	36518728	36518727	не имеет Ex i исполнения
Цена в EUR	90,62	204,62	132,98	
160 мм	36518717	36518729	36518726	не имеет Ex i исполнения
Цена в EUR	95,48	208,50	138,28	
250 мм	36518718	36518730	36518725	не имеет Ex i исполнения
Цена в EUR	103,82	214,50	147,89	
400 мм	36518719	36518731	36518724	не имеет Ex i исполнения
Цена в EUR	115,94	222,16	157,72	
600 мм	36518720	36518732	36518723	не имеет Ex i исполнения
Цена в EUR	126,27	228,31	169,05	
800 мм	36518721	36518733	36518722	не имеет Ex i исполнения

 производство - ВИКА, РФ. 2-6 недель

* По запросу возможно изготовление сборки с любой глубиной погружения, в диапазонах значений:

минимальная - 50 мм

максимальная - 1000 мм

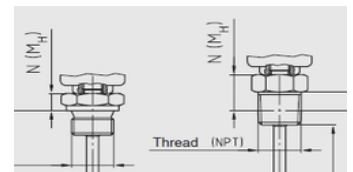
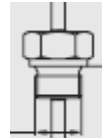
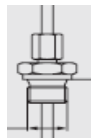
При заказе, укажите ближайший артикул и требуемую глубину погружения [U1, U2] в мм. Возможны и другие конфигурации сборок.

За каждые дополнительные 100 мм глубины измерительной вставки (свыше указанных) - доплата 2 Евро.

Преобразователи используются только **T91.20**, закодирован диапазон -50...+400 С.

Диапазон указывается при заказе.

Присоединение к процессу (стоимость выбранного фитинга нужно добавить к стоимости термометра, арт. номер термометра изменится, в таблице ниже указана цена фитинга и если имеется, то и его арт. номер)



Резьба	Присоединение к процессу	Компрессионные фитинги (подвижные), размер шейки N=55 мм	Фиксированные фитинги (не подвижные), размер шейки N=55 мм	С резьбовым фитингом, присоединённым к головке JS, размер шейки N=7 мм
	Цена в EUR	76,04	122,25	50,95
G1/4 В	Цена в EUR	84,17	90,55	60,13
G1/2 В	Цена в EUR	103,81	96,76	66,41
G3/8 В	Цена в EUR	91,61	104,81	По запросу
M10x1	Цена в EUR	98,87	90,13	28,91
M14x1,5	Цена в EUR	102,98	98,79	По запросу
M18x1,5	Цена в EUR	98,61	114,28	146,82
M20x1,5	Цена в EUR	86,79	91,45	По запросу
1/4 NPT	Цена в EUR	95,83	118,74	По запросу
1/2 NPT				

* - примерная цена, точная цена по запросу, другие резьбы по запросу

Материал фитингов и обжимных колец - нерж. сталь 1.4571 (316 ti), возможно так же выбрать материал обжимного кольца - PTFE
 Максимальная температура для компрессионного фитинга с обжимным кольцом из нерж. ст.: +500° С, с кольцом из PTFE: +150° С
 Максимальное давление для компрессионного фитинга с обжимным кольцом из нерж. ст.: 40 бар, с кольцом из PTFE: 25 бар

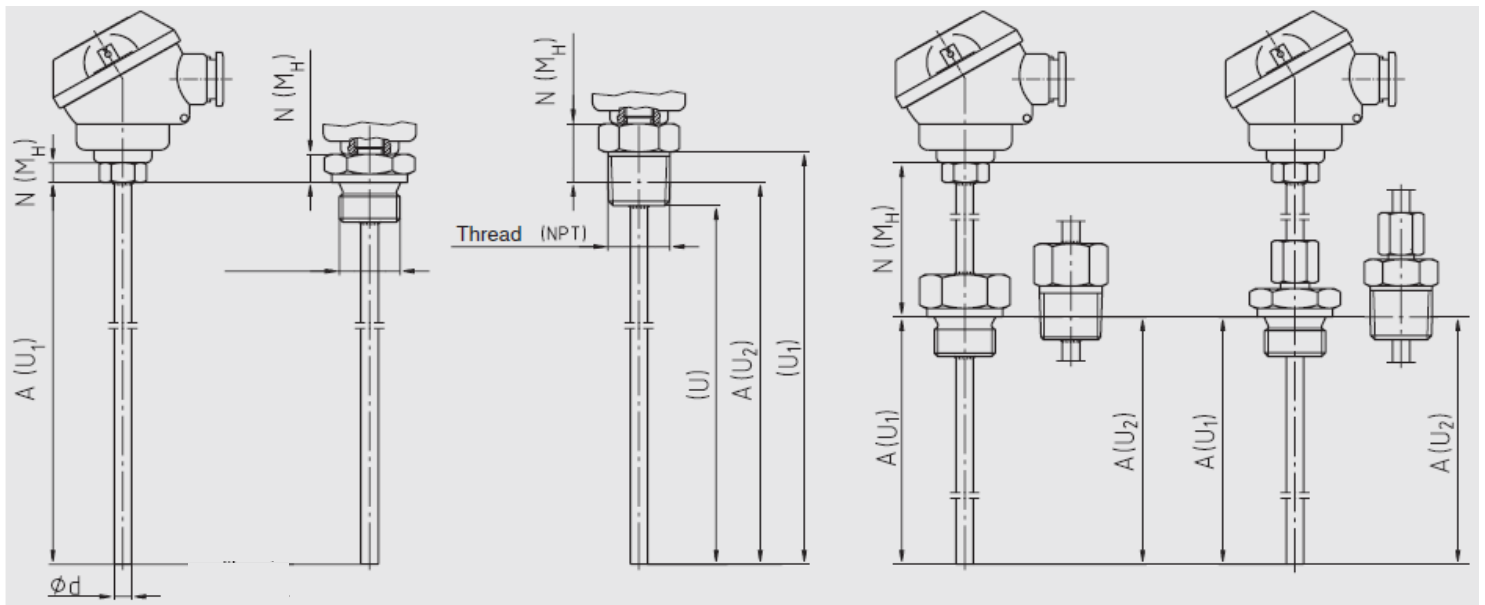
Размеры, мм

ТС10-D, без фитинга, без присоед. к процессу

ТС10-D, с резьбовым фитингом, присоединённым к головке

ТС10-D, с фиксированным фитингом (неподвижным фитингом)

ТС10-D, с компрессионным фитингом



ТС10-Н термопары без гильзы

Типовой лист

ТЕ 65.08

Особенности

Диапазон измерения температуры	-40...+1200 °С (для зонда из Инконеля 600)
Диаметр зонда	6 мм
Соединительная головка	Тип п JS, (BSZ в комплектации с преобразователями T12, T32)
Кабельный вход	M16 x 1,5 (с головкой BSZ - M20 x 1,5)
Термопара	Тип К, одиночная, Класс 1, изолированный спай
Материал измерительной вставки	Нержавеющая сталь 1.4571 (316Ti)
Размер шейки N для сборок без фитинга	7 мм - тип головки JS, 10 мм - тип головки BS, BSZ



Информация о заказе

Присоединение к процессу	Без присоединения к процессу (без фитинга)					
	без			ATEX согласно директиве 94/9/EG		
Взрывозащита	без			Ex i - искробезопасность		
Тип взрывозащиты	без			Ex i - искробезопасность		
Глубина погружения [U1*]	без преобразователя	С преобразователем T12, вых. сигнал 4-20 мА	С преобразователем T32, вых. сигнал 4-20 мА, HART	без преобразователя	С преобразователем T12, вых. сигнал 4-20 мА	С преобразователем T32, вых. сигнал 4-20 мА, HART
	Цена в EUR	144,58	382,84	463,01	187,27	425,53
60 мм	36518678	36518701	36518702	36518689	36518690	36518713
Цена в EUR	149,48	386,54	464,45	191,52	429,95	531,08
160 мм	36518679	36518700	36518703	36518688	36518691	36518712
Цена в EUR	154,74	390,47	467,98	197,35	430,04	533,08
250 мм	36518680	36518699	36518704	36518687	36518692	36518711
Цена в EUR	163,05	392,94	472,93	205,63	435,22	536,67
400 мм	36518681	36518698	36518705	36518686	36518693	36518710
Цена в EUR	175,18	399,76	479,06	216,71	439,56	544,23
600 мм	36518682	36518697	36518706	36518685	36518694	36518709
Цена в EUR	185,24	405,66	487,01	227,76	449,94	550,95
800 мм	36518683	36518696	36518707	36518684	36518695	36518708

производство - ВИКА, РФ, 2-6 недель

* По запросу возможно изготовление сборки с любой глубиной погружения, в диапазонах значений:

минимальная - 50 мм

максимальная - 1000 мм (производство РФ). Большая длина - по запросу.

При заказе, укажите ближайший артикул и требуемую глубину погружения [U1] в мм. Возможны и другие конфигурации сборок.

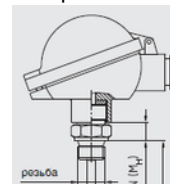
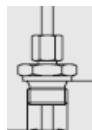
За каждые дополнительные 100 мм глубины измерительной вставки (свыше указанных) - доплата 2,5 Евро.

Преобразователи закодированы с диапазоном 0...+400 С. Возможно перепрограммирование диапазонов и настроек преобразователей при помощи дополнительных аксессуаров.

Блок-программатор **PU-448** для T12, код для заказа 11606304 - 190 Евро.

HART модем (USB) для T32, код для заказа 11025166 - 650 Евро.

Присоединение к процессу (стоимость выбранного фитинга нужно добавить к стоимости термометра, арт. номер термометра изменится, в таблице ниже указана цена фитинга и если имеется, то и его арт. номер)



На схеме головка BSZ

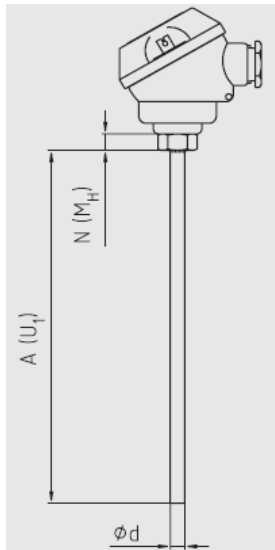
Резьба	Присоединение к процессу	Компрессионные фитинги (подвижные), размер шейки N=55 мм	Фиксированные фитинги (не подвижные), размер шейки N=55 мм	С резьбовым фитингом, присоединённым к головке JS, размер шейки N=7 мм
	Цена в EUR	25,27	71,77	122,02
G1/4 В	Цена в EUR	30,45	37,88	98,34
G1/2 В	Цена в EUR	108,72	61,82	102,40*
G3/4 В	Цена в EUR	32,71	51,51	78,73*
M10x1	Цена в EUR	38,97	32,23	60,14
M14x1,5	Цена в EUR	44,08	40,89	70,84*
M18x1,5	Цена в EUR	47,15	64,75	150,42
M20x1,5	Цена в EUR	30,19	30,34	100,82*
1/4 NPT	Цена в EUR	36,73	58,84	125,88
1/2 NPT				

* - указана примерная цена, точная цена по запросу. Другие резьбы по запросу

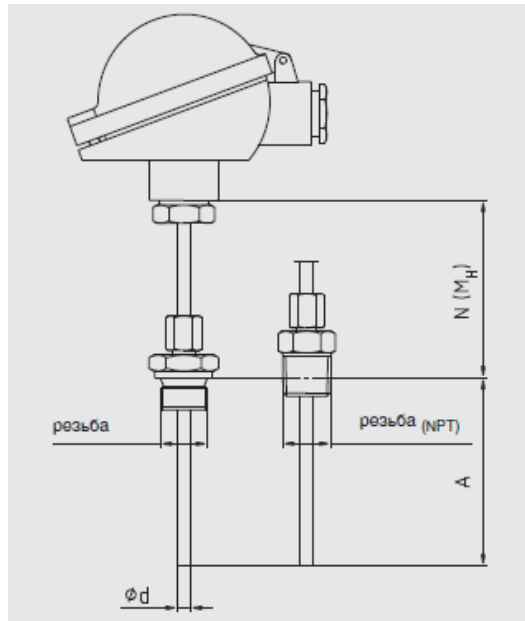
Материал фитингов и обжимных колец - нерж. сталь 1.4571 (316 ti), возможно так же выбрать материал обжимного кольца - PTFE
 Максимальная температура для компрессионного фитинга с обжимным кольцом из нерж. ст.: +500° С, с кольцом из PTFE: +150° С
 Максимальное давление для компрессионного фитинга с обжимным кольцом из нерж. ст.: 40 бар, с кольцом из PTFE: 25 бар

Размеры, мм

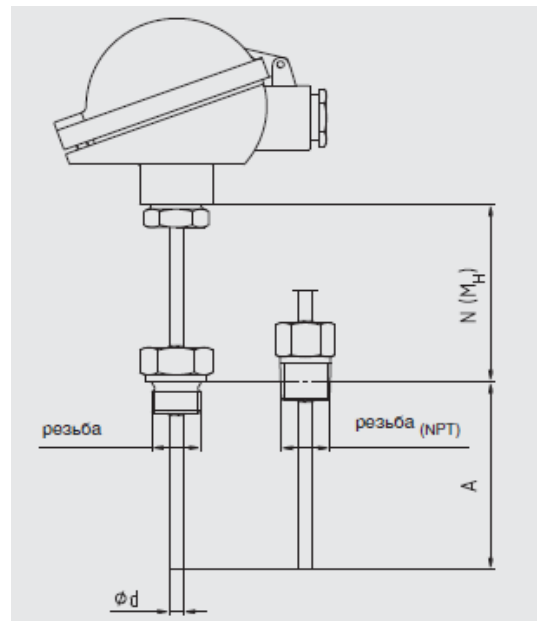
ТС10-Н, без фитинга, без присоед. к процессу



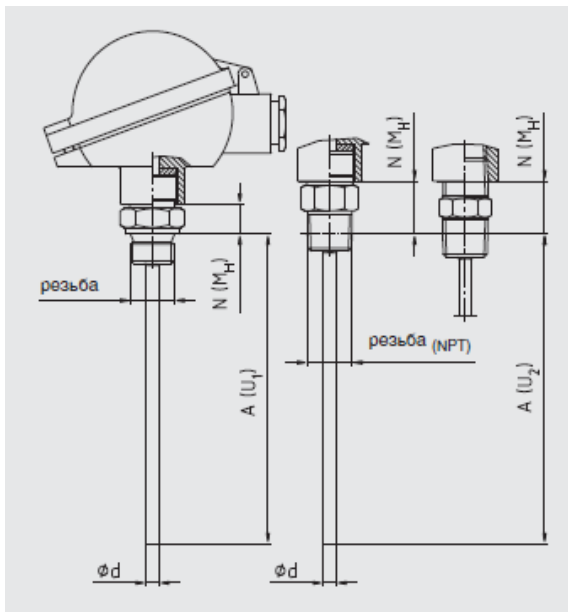
ТС10-Н, с компрессионным фитингом



ТС10-Н, с фиксированным фитингом (неподвижным фитингом)



ТС10-Н, с резьбовым фитингом, присоединённым к головке



ТС40 промышленная термопара

Типовой лист

ТЕ 65.40

Особенности

Диапазон измерения температуры

Тип датчика

Термопара

Концы проводов

Длина и тип кабеля - W

Длина концов кабеля без оболочки - L

-40...+600 °С (температура для компр. фитингов указана внизу стр)
 Прямой, без компрессионного фитинга, без присоединения к процессу
 Тип К, одиночная, Класс 1, изолированный спай
 Оголенные концы проводов
 2 000 мм, оболочка ПВХ, диапазон применения -20...+100 °С
 (возможны другие типы оболочек, выдерживающие темп. до +400 °С)
 50 мм



Информация о заказе

Присоединение к процессу		Без присоединения к процессу, размер X = 0 мм (длина шейки)			
Взрывозащита		Без		Ex-i (ATEX) газ, в соотв. с директивой 94/9/EC	
Глубина погружения [A*]	Диаметр чувствительного элемента [d]	3 мм	6 мм	3 мм	6 мм
	Цена в EUR	64,12	66,04	106,81	108,72
50 мм		36518658	36518667	36518677	36518668
	Цена в EUR	66,25	71,65	108,68	114,59
150 мм		36518659	36518666	36518676	36518669
	Цена в EUR	68,44	79,85	110,74	122,85
300 мм		36518660	36518665	36518675	36518670
	Цена в EUR	71,93	91,11	114,67	135,08
500 мм		36518661	36518664	36518674	36518671
	Цена в EUR	77,88	113,36	121,50	156,33
900 мм		36518662	36518663	36518673	36518672

 производство - ВИКА, РФ. 2-6 недель

* По запросу возможно изготовление сборки с любой глубиной погружения [A], в диапазонах значений:

минимальная - 50 мм

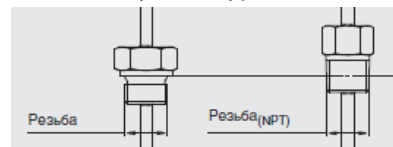
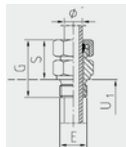
максимальная - 1000 мм

При заказе, укажите ближайший артикул и требуемую глубину погружения [A] в мм.

За каждые дополнительные 100 мм глубины погружения зонда (свыше указанных) - доплата 1 Евро (d = 3 мм) и 2 Евро (d = 6 мм).

За каждые дополнительные 1 000 мм ПВХ кабеля (свыше указанных) - доплата 2 Евро.

Присоединение к процессу, добавляется размер X = 50 мм (стоимость выбранного фитинга нужно добавить к стоимости термометра, арт. номер термометра изменится, в таблице ниже указана цена фитинга и его арт. номер)



Присоединение к процессу		Компрессионные фитинги (подвижные, из нерж. стали)		Фиксированные фитинги (не подвижные, из нерж. стали)	
Резьба	Диаметр чувствительного элемента [d]	3 мм	6 мм	3 мм	6 мм
	Цена в EUR	30,17		По запросу	
G1/8 В					
	Цена в EUR	60,77	33,73	78,73	70,51
G1/4 В					
	Цена в EUR	63,47	56,43	38,86	42,46
G1/2 В					
	Цена в EUR	117,55	115,36	61,73	64,21
G3/4 В					
	Цена в EUR	По запросу	По запросу	По запросу	По запросу
M20x1,5					
	Цена в EUR	52,68	41,32	35,67	37,75
M14x1,5					
	Цена в EUR	60,64	48,41	60,18	62,06
M18x1,5					
	Цена в EUR	56,39	35,81	32,15	34,93
1/4 NPT					
	Цена в EUR	141,29	50,29	58,27	66,05
1/2 NPT					
	Цена в EUR	По запросу	По запросу	56,71	59,69
3/4 NPT					

Другие резьбы по запросу

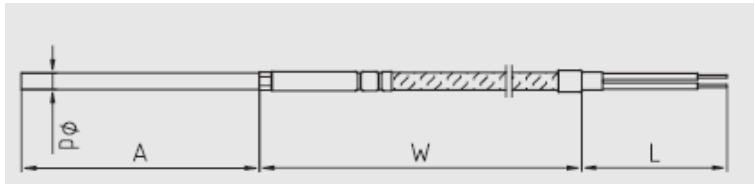
Материал фитингов и обжимных колец - нерж. сталь 1.4571 (316 ti), возможно так же выбрать материал обжимного кольца - PTFE

Максимальная температура для компрессионного фитинга с обжимным кольцом из нерж. ст.: +500° С, с кольцом из PTFE: +150° С

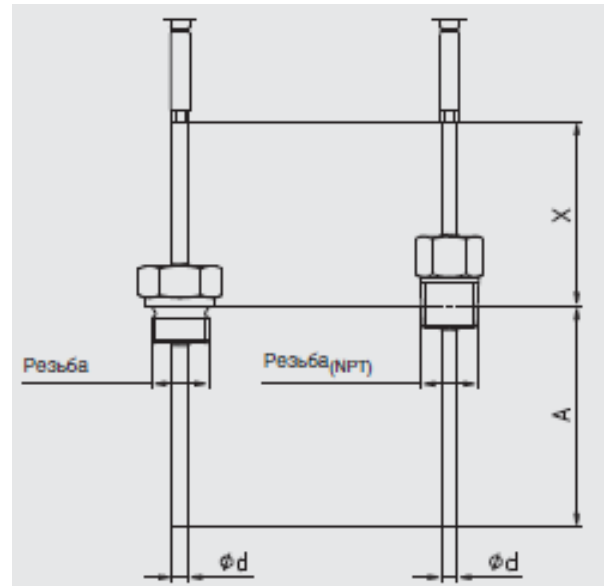
Максимальное давление для компрессионного фитинга с обжимным кольцом из нерж. ст.: 40 бар, с кольцом из PTFE: 25 бар

Размеры, мм

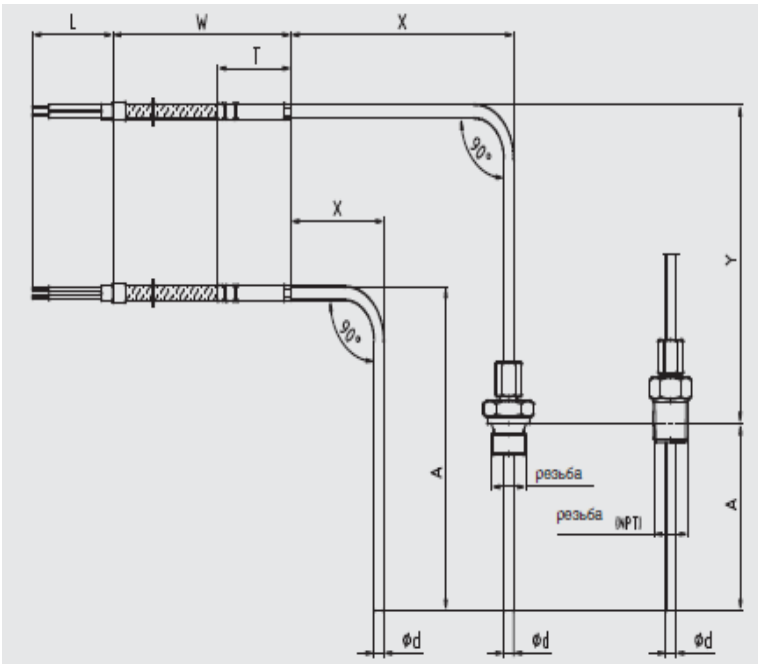
ТС40, прямой без компрессионного фитинга



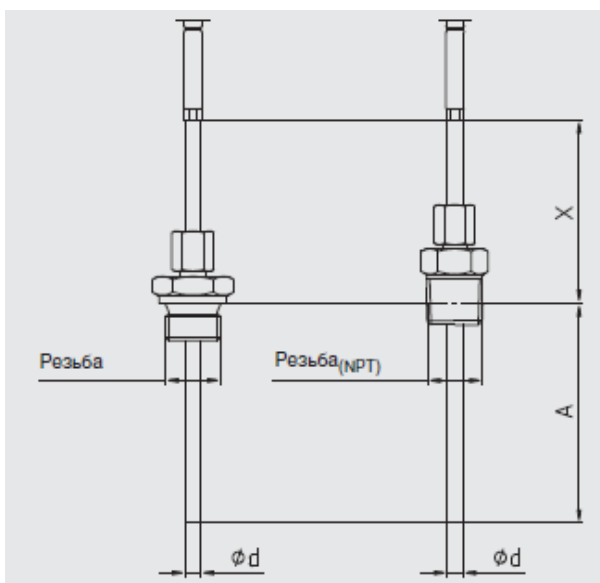
ТС40, прямой с фиксированным резьбовым фитингом



ТС40, изогнутый с компрессионным фитингом



ТС40, прямой с компрессионным фитингом



TR10-A измерительная вставка для термометров сопротивления

Типовой лист

ТЕ 60.01

Особенности

Диапазон измерения температуры

-200...+450 °С (возможно расширить до 600 °С)

Диаметр измерительной вставки

3 и 6 мм

Преобразователь

Без (с керамическим клеммным блоком)

Сенсор

1хPt100, Класс В, 3 пров. схема, проволоочный сенсор
(Класс А - доплата 10 Евро)

Материал измерительной вставки

Нержавеющая сталь 1.4571 (316Ti)



Информация о заказе

Взрывозащита		без		EAC (GOST-R-Ex)	
Тип взрывозащиты		без		Ex i - искробезопасность	
Длина измерительной вставки [l*]	Диаметр измерительной вставки [d]	3 мм	6 мм	3 мм	6 мм
	Цена в EUR	140,92	142,35	182,34	183,78
70 мм		36534564	36534577	36534581	36534590
	Цена в EUR	142,10	145,25	183,52	186,80
160 мм		36518467	36518476	36534594	36534598
	Цена в EUR	143,52	148,13	184,70	189,82
250 мм		36518468	36518475	36534600	36534602
	Цена в EUR	143,92	153,07	186,67	194,87
400 мм		36518469	36518474	36534606	36534610
	Цена в EUR	145,11	159,69	189,29	201,60
600 мм		36518470	36518473	36534614	36534618
	Цена в EUR	147,53	166,29	191,91	208,33
800 мм		36518471	36518472	36534621	36534623

 производство - ВИКА, РФ. 2-6 недель

* По запросу возможно изготовление измерительной вставки с любой длиной, в диапазонах значений:

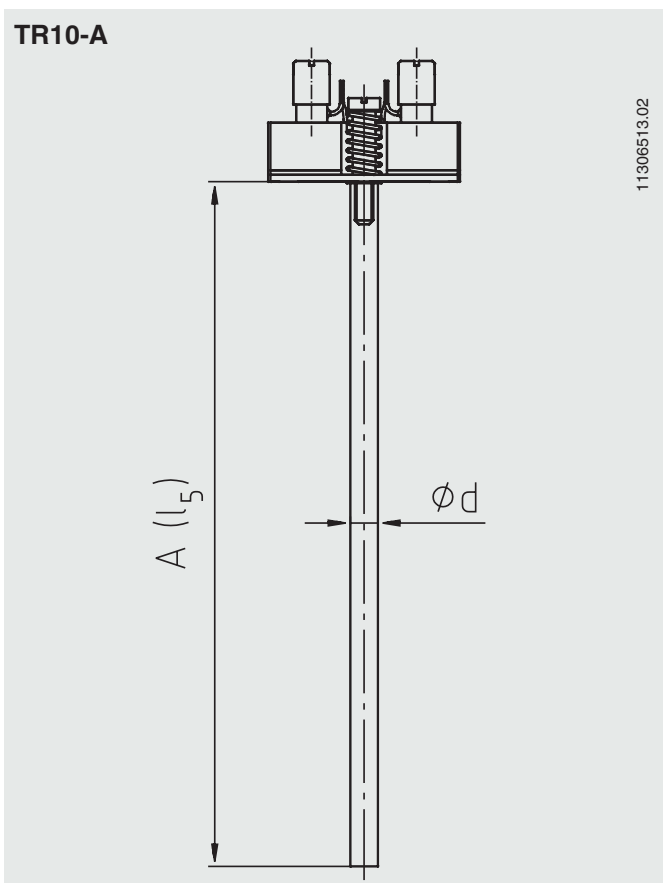
минимальная - 70 мм

максимальная - 1000 мм

При заказе, укажите ближайший артикул и требуемую длину [l] в мм. Возможны и другие конфигурации измерительных вставок.

За каждые дополнительные 100 мм длины измерительной вставки [l*] (свыше указанных) - доплата 1 Евро (d = 3 мм) и 2 Евро (d = 6 мм).

Размеры, мм



TR10-B термометр сопротивления с резьбовой гильзой TW45-F

Типовой лист

ТЕ 60.02 и ТЕ 95.45

Особенности

Диапазон измерения температуры

-200...+450 °C (возможно расширить до 600 °C)

Диаметр зонда

6 мм

Соединительная головка

Тип BS, (BSZ в комплектации с преобразователем T32)

Кабельный вход

M20 x 1,5

Сенсор

1xPt100, Класс В, 3-проводная (Класс А - доплата 10 Евро)

Материал шейки, зонда и гильзы

Нерж. сталь 1.4571 (316Ti)

Размер шейки

12 x 2,5 мм, длина 150 мм

Размер гильзы

12 x 2,5 мм (8 x 0,9 мм, для U1=60 и 100 мм)

Защитная гильза

TW45-F, Форма 5 (гильзы рассчитаны на статическое давление 40...100 бар; в случае высоких скоростей потока обязательно обратитесь за технической консультацией в АО «ВИКА МЕРА» или авторизованному Партнеру)



Информация о заказе

Присоединение к процессу, резьбовое	M20x1,5					
Взрывозащита	без			EAC (GOST-R-Ex)		
Тип взрывозащиты	без			Ex i - искробезопасность		
Глубина погружения [U1*]	Без преобразователя	С преобразователем T15, вых. сигнал 4-20 мА	С преобразователем T32, вых. сигнал 4-20 мА, HART	Без преобразователя	С преобразователем T15, вых. сигнал 4-20 мА (ATEX, без EAC)	С преобразователем T32, вых. сигнал 4-20 мА, HART
Цена в EUR	256,42	345,92	542,49	297,31	408,78	606,35
60 мм (размер гильзы 8 x 0,9 мм)	36521949	36521987	36534631	36521973	36521963	36534698
Цена в EUR	257,18	350,01	545,85	297,62	417,86	609,72
100 мм (размер гильзы 8 x 0,9 мм)	36521951	36521988	36534692	36521972	36521964	36534699
Цена в EUR	258,81	353,27	549,43	300,22	421,08	613,29
160 мм	36521952	36521989	36534694	36521971	36521965	36534704
Цена в EUR	262,82	359,04	556,18	305,12	426,87	620,04
250 мм	36521953	36521990	36534696	36521970	36521966	36534707
Цена в EUR	294,09	394,32	597,40	351,06	601,71	661,27
800 мм	36521954	36521991	36534697	36521969	36521967	36534708

производство - ВИКА, РФ. 2-6 недель

* По запросу возможно изготовление сборки с любой глубиной погружения, в диапазонах значений:

минимальная - 60 мм

максимальная - 1000 мм

При заказе, укажите ближайший артикул и требуемую глубину погружения [U1] в мм. Возможны другие конфигурации сборок.

За каждые дополнительные 100 мм глубины погружения гильзы (свыше указанных) - доплата 3 Евро.

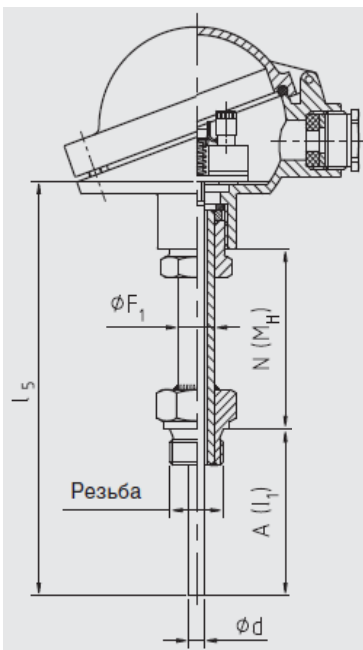
Преобразователи имеют базовую настройку - Pt100, 3-проводная схема, диапазон 0...+150° C. Возможно перепрограммирование диапазонов и настроек преобразователей при помощи дополнительных аксессуаров.

Блок-программатор **PU-448** для T15, код для заказа 11606304 - 190 Евро.

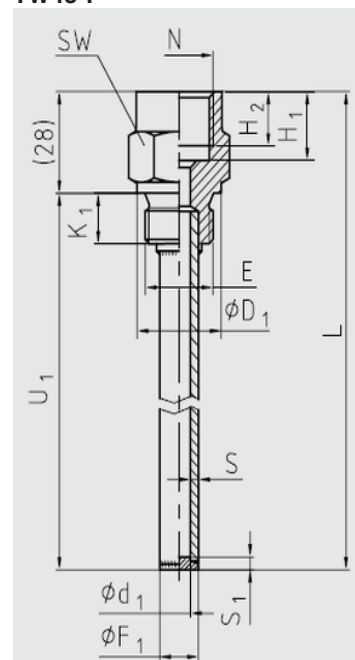
HART модем (USB) для T32, код для заказа 11025166 - 650 Евро.

Размеры, мм

TR10-B



TW45-F



TR10-C термометр сопротивления с резьбовой гильзой TW35

Типовой лист

TE 60.03

Особенности

Диапазон измерения температуры

-200...+450 °С (возможно расширить до 600 °С)

Диаметр зонда и материал

6 мм, нерж. сталь 1.4571 (316Ti)

Соединительная головка

Тип BS, (BSZ в комплектации с преобразователем T32)

Кабельный вход

M20 x 1,5

Сенсор

1хPt100, Класс В, 3 пров. схема, проволочный сенсор

Длина шейки

50 мм (возможны и другие длины шеек)

Защитная гильза и материал

TW35 (форма 2 или 2G), нерж. сталь 1.4571
 (гильзы рассчитаны на статическое давление 40...100 бар; в случае
 высоких скоростей потока обратитесь за техн. консультацией в АО
 «ВИКА МЕРА» или авторизованному Партнеру)
 9 x 1 мм (возможны и другие размеры 12 x 2.5 мм)



TR10-C, с гильзой TW35, форма 2

TR10-C, с гильзой TW35, форма 2G



Размер гильзы

Информация о заказе

Присоединение к процессу	Без присоединения к процессу (без фитинга, длина шейки N=50 мм), гладкая, прямая гильза TW35, форма 2					
Взрывозащита	без			EAC (GOST-R-Ex)		
Тип взрывозащиты	без			Ex i - искробезопасность		
Глубина погружения [U1*]	Без преобразователя, вых. сигнал от Pt100	С преобразователем T15, вых. сигнал 4-20 мА	С преобразователем T32, вых. сигнал 4-20 мА, HART	Без преобразователя, вых. сигнал от Pt100	С преобразователем T15, вых. сигнал 4-20 мА (ATEX, без EAC)	С преобразователем T32, вых. сигнал 4-20 мА, HART
Цена в EUR	149,36	247,41	449,60	191,82	309,61	498,14
60 мм	36517983	36518028	36518029	36518033	36518031	36535056
Цена в EUR	153,26	250,05	452,43	195,68	312,26	503,34
160 мм	36518018	36518124	36518125	36518099	36518109	36535057
Цена в EUR	156,68	251,66	455,52	199,18	314,76	508,02
250 мм	36518021	36518123	36518126	36518103	36518110	36535060
Цена в EUR	162,56	255,71	457,98	205,04	318,89	515,82
400 мм	36518023	36518122	36518127	36518105	36518112	36535063
Цена в EUR	170,34	261,13	463,05	213,87	324,46	526,22
600 мм	36518025	36518121	36518128	36518106	36518113	36535067
Цена в EUR	179,11	266,57	468,15	221,27	329,59	536,62
800 мм	36518024	36518117	36518129	36518107	36518115	36535070

 производство - ВИКА, РФ, 2-6 недель

* По запросу возможно изготовление сборки с любой глубиной погружения, в диапазонах значений:

минимальная - 50 мм

максимальная - 1000 мм

При заказе, укажите ближайший артикул и требуемую глубину погружения [U1] в мм. Возможны и другие конфигурации сборок.

За каждые дополнительные 100 мм глубины погружения гильзы (свыше указанных) - доплата 2 Евро.

Преобразователи имеют базовую настройку - Pt100, 3-проводная схема, диапазон 0...150 С. Возможно перепрограммирование диапазонов и настроек преобразователей при помощи дополнительных аксессуаров.

Блок-программатор **PU-448** для T15, код для заказа 11606304 - 190 Евро.

HART модем (USB) для T32, код для заказа 11025166 - 650 Евро.

Присоединение к процессу (стоимость выбранного фитинга нужно добавить к стоимости термометра, арт. номер термометра изменится, в таблице ниже указана цена фитинга и если имеется, то и его арт. номер)



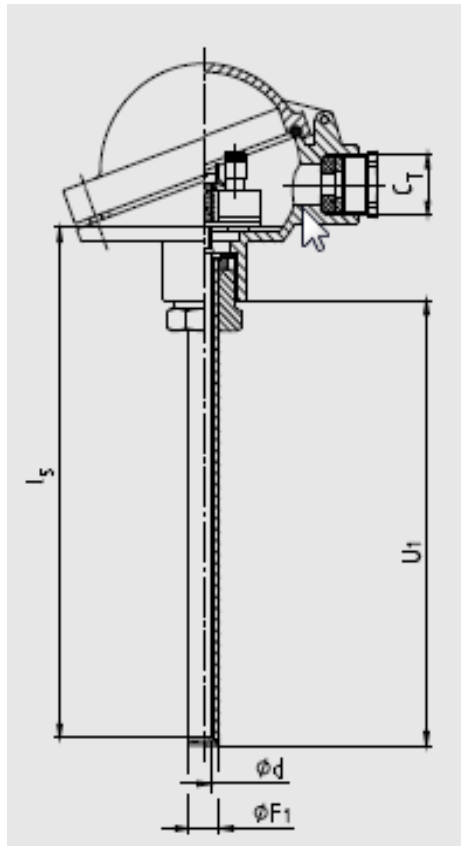
Резьба	Присоединение к процессу	Компрессионные фитинги (подвижные), для TW35, форма 2	Фиксированные фитинги (не подвижные) для TW35, форма 2G
	Цена в EUR	-	138,13
G1 B		-	
	Цена в EUR	64,33	63,99
G1/2 B		-	
	Цена в EUR	-	113,40
G3/4 B		-	
	Цена в EUR	-	85,12
M18x1,5		-	
	Цена в EUR	По запросу	87,48
M20x1,5		-	
	Цена в EUR	-	101,98
M27x2		-	
	Цена в EUR	64,22	64,59
1/2 NPT		-	
	Цена в EUR	-	86,12
3/4 NPT		-	

Другие резьбы по запросу

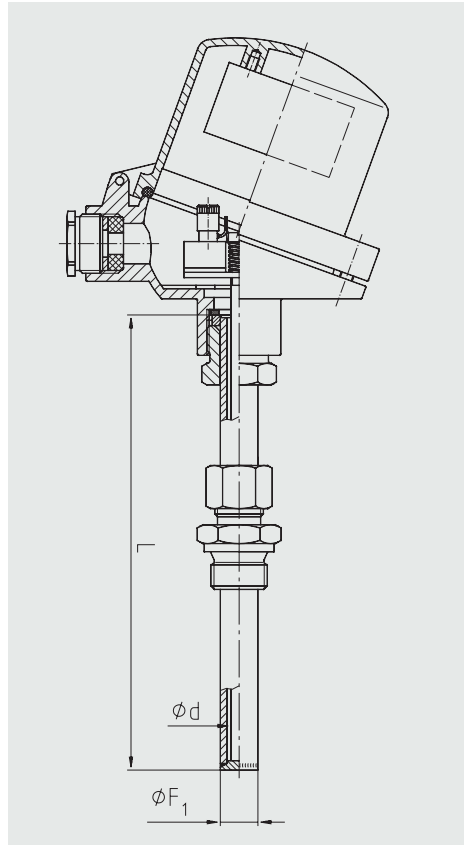
Материал фитингов и обжимных колец - нерж. сталь 1.4571 (316 ti), возможно так же выбрать материал обжимного кольца - PTFE

Размеры, мм

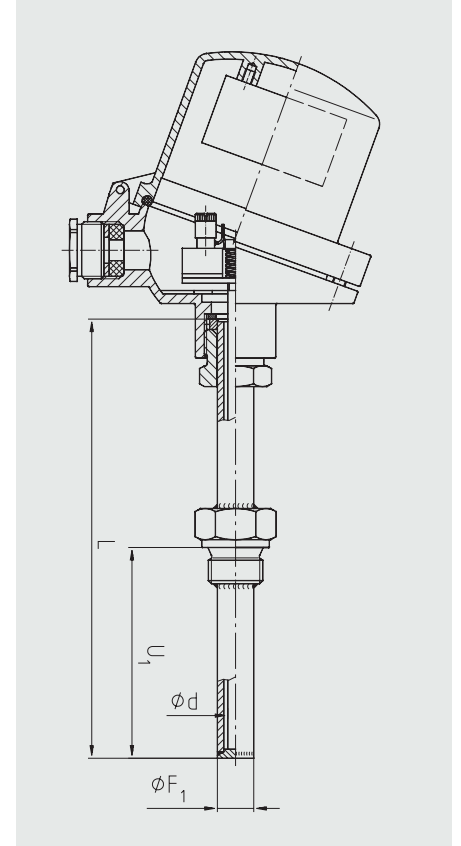
TR10-C, с гладкой гильзой TW35, форма 2 (без фитинга)



TR10-C, с гладкой гильзой TW35, форма 2 (с компрессионным фитингом)



TR10-C, с гильзой TW35, форма 2G (с приваренным фитингом)



TR10-D миниатюрный термометр сопротивления

Типовой лист

ТЕ 60.04

Особенности

Диапазон измерения температуры	-200...+450 °C (возможно расширить до 600 °C)
Диаметр зонда	6 мм
Соединительная головка	Тип JS
Кабельный вход	M16 x 1,5
Сенсор	1xPt100, Класс B, 3 пров. схема, проволочный сенсор (2 пров. схема в комплектации с преобразователем T91,20)
Материал измерительной вставки	Нержавеющая сталь 1.4571 (316Ti)
Размер шейки N для сборок без фитинга	7 мм



TR10-D

Информация о заказе

Присоединение к процессу	Без присоединения к процессу (без фитинга)			
	без		ATEX согласно директиве 94/9/EG	
Взрывозащита	без		ATEX согласно директиве 94/9/EG	
Тип взрывозащиты	без		Ex i - искробезопасность	
Глубина погружения [U1*, U2*]	Без преобразователя, вых. сигнал от Pt100, 3 пров.	С преобразователем T91.20, аналоговый выходной сигнал 4-20 мА	Без преобразователя, вых. сигнал от Pt100	Преобразователь T91.20 не имеет Ex i исполнения
	Цена в EUR	147,78	258,62	190,39
60 мм	36518364	36518379	36518375	не имеет Ex i исполнения
Цена в EUR	150,97	261,21	193,68	
160 мм	36518365	36518380	36518374	не имеет Ex i исполнения
Цена в EUR	154,81	262,77	197,79	
250 мм	36518366	36518381	36518373	не имеет Ex i исполнения
Цена в EUR	158,77	267,30	201,41	
400 мм	36518367	36518382	36518372	не имеет Ex i исполнения
Цена в EUR	165,25	272,41	207,89	
600 мм	36518368	36518383	36518371	не имеет Ex i исполнения
Цена в EUR	171,72	279,29	214,36	
800 мм	36518369	36518384	36518370	не имеет Ex i исполнения

производство - ВИКА, РФ. 2-6 недель

* По запросу возможно изготовление сборки с любой глубиной погружения, в диапазонах значений:

минимальная - 50 мм

максимальная - 1000 мм

При заказе, укажите ближайший артикул и требуемую глубину погружения [U1, U2] в мм. Возможны и другие конфигурации сборки.

За каждые дополнительные 100 мм глубины измерительной вставки (свыше указанных) - доплата 3 Евро.

Преобразователи используются только T91.20, настройка - Pt100, 2-проводная схема (другие схемы для модели T91.20 не доступны), диапазон -50...+400 С.

Диапазон указывается при заказе.

Присоединение к процессу (стоимость выбранного фитинга нужно добавить к стоимости термометра, арт. номер термометра изменится, в таблице ниже указана цена фитинга и если имеется, то и его арт. номер)



Резьба	Присоединение к процессу	Компрессионные фитинги (подвижные), размер шейки N=55 мм	Фиксированные фитинги (не подвижные), размер шейки N=55 мм	С резьбовым фитингом, присоединённым к головке JS, размер шейки N=7 мм
	Цена в EUR	76,04	122,25	50,95
G1/4 B				
	Цена в EUR	84,17	90,55	60,13
G1/2 B				
	Цена в EUR	103,81	96,76	66,41
G3/8 B				
	Цена в EUR	91,61	104,81	По запросу
M10x1				
	Цена в EUR	98,87	90,13	28,91
M14x1,5				
	Цена в EUR	102,98	98,79	По запросу
M18x1,5				
	Цена в EUR	98,61	114,28	146,82
M20x1,5				
	Цена в EUR	86,79	91,45	По запросу
1/4 NPT				
	Цена в EUR	95,83	118,74	По запросу
1/2 NPT				

* - примерная цена, точная цена по запросу, другие резьбы по запросу

Материал фитингов и обжимных колец - нерж. сталь 1.4571 (316 ti), возможно так же выбрать материал обжимного кольца - PTFE
 Максимальная температура для компрессионного фитинга с обжимным кольцом из нерж. ст.: +500° С, с кольцом из PTFE: +150° С
 Максимальное давление для компрессионного фитинга с обжимным кольцом из нерж. ст.: 40 бар, с кольцом из PTFE: 25 бар

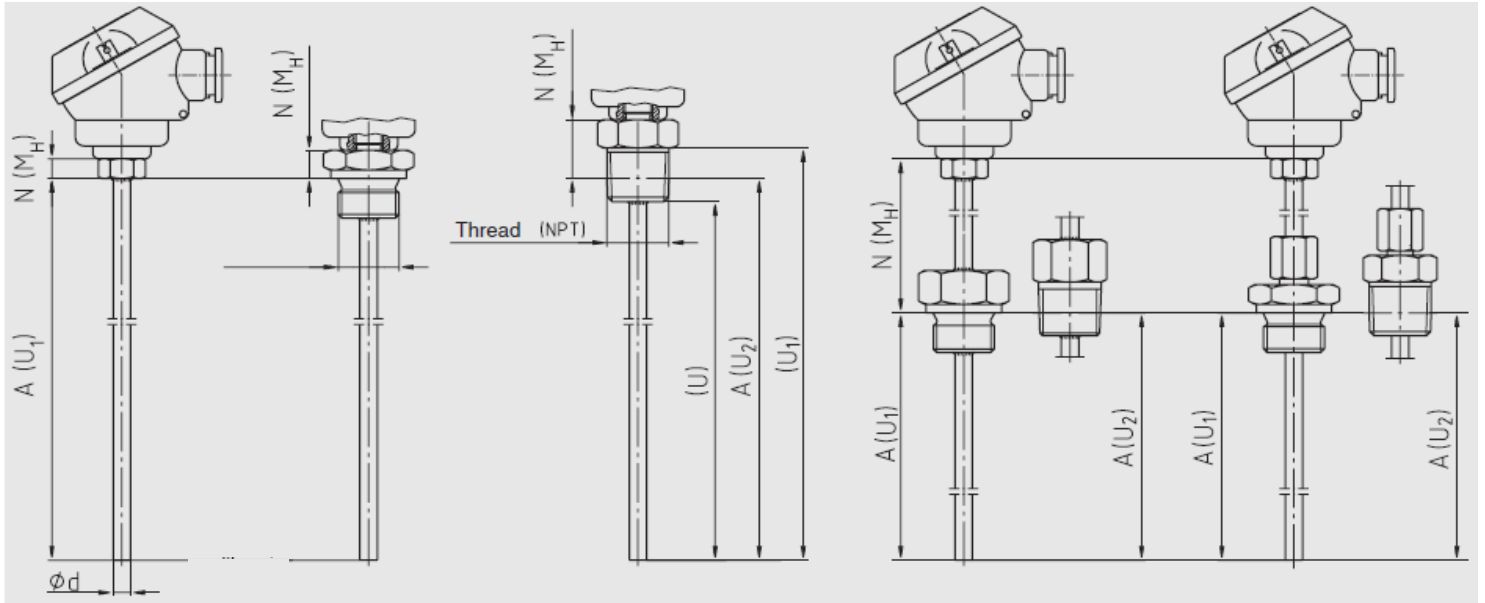
Размеры, мм

TR10-D, без фитинга, без присоед. к процессу

TR10-D, с резьбовым фитингом, присоединённым к головке

TR10-D, с фиксированным фитингом (неподвижным фитингом)

TR10-D, с компрессионным фитингом



TR10-N термометр сопротивления без гильзы

Типовой лист

TE 60.08



TR10-N, с резьбовым фитингом (присоединённым к головке BSZ)
TR10-N, без фитинга, головка JS

Особенности

Диапазон измерения температуры	-200...+450 °C (возможно расширить до 600 °C)
Диаметр зонда	6 мм
Соединительная головка	Тип JS, (BS в комплектации с преобразователем T15, BSZ с T32)
Кабельный вход	M16 x 1,5 (с головкой BSZ - M20 x 1,5)
Сенсор	1xPt100, Класс B, 3 пров. схема, проволоочный сенсор
Материал измерительной вставки	Нержавеющая сталь 1.4571 (316Ti)
Размер шейки N для сборок без фитинга	7 мм - тип головки JS, 10 мм - тип головки BS, BSZ

Информация о заказе

Присоединение к процессу	Без присоединения к процессу (без фитинга)					
	без			ATEX согласно директиве 94/9/EG		
Взрывозащита	без			Ex i - искробезопасность		
Тип взрывозащиты	без					
Глубина погружения [U1*]	Без преобразователя, вых. сигнал от Pt100	С преобразователем T15, вых. сигнал 4-20 мА	С преобразователем T32, вых. сигнал 4-20 мА, HART	Без преобразователя, вых. сигнал от Pt100	С преобразователем T15, вых. сигнал 4-20 мА	С преобразователем T32, вых. сигнал 4-20 мА, HART
	Цена в EUR	165,87	275,07	471,66	196,58	339,20
60 мм	36518255	36518301	36518304	36518254	36518310	36518278
Цена в EUR	168,85	277,61	473,25	198,37	339,70	499,29
160 мм	36518256	36518297	36518268	36518258	36518309	36518277
Цена в EUR	171,78	279,13	475,65	208,67	341,61	539,62
250 мм	36517752	36518296	36518269	36517758	36518308	36518276
Цена в EUR	174,93	283,21	477,86	214,72	345,70	542,58
400 мм	36517753	36518295	36518270	36517773	36518307	36518275
Цена в EUR	180,66	285,87	482,12	218,41	355,60	548,16
600 мм	36518266	36518293	36518271	36518263	36518306	36518274
Цена в EUR	186,87	290,08	486,07	226,32	358,42	551,74
800 мм	36518265	36518294	36518272	36518264	36518305	36518273

производство - ВИКА, РФ, 2-6 недель

* По запросу возможно изготовление сборки с любой глубиной погружения, в диапазонах значений:

минимальная - 50 мм

максимальная - 1000 мм (производство РФ). Большая длина - по запросу.

При заказе, укажите ближайший артикул и требуемую глубину погружения [U1] в мм. Возможны и другие конфигурации сборок.

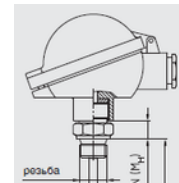
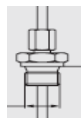
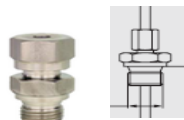
За каждые дополнительные 100 мм глубины измерительной вставки (свыше указанных) - доплата 2 Евро.

Преобразователи имеют базовую настройку - Pt100, 3-проводная схема, диапазон 0...150 С. Возможно перепрограммирование диапазонов и настроек преобразователей при помощи дополнительных аксессуаров.

Блок-программатор **PU-448** для T15, код для заказа 11606304 - 190 Евро.

HART модем (USB) для T32, код для заказа 11025166 - 650 Евро.

Присоединение к процессу (стоимость выбранного фитинга нужно добавить к стоимости термометра, арт. номер термометра изменится, в таблице ниже указана цена фитинга и если имеется, то и его арт. номер)



На схеме головка BSZ

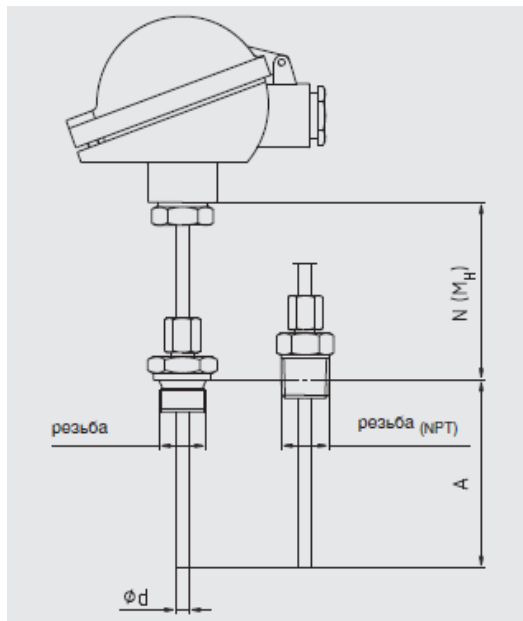
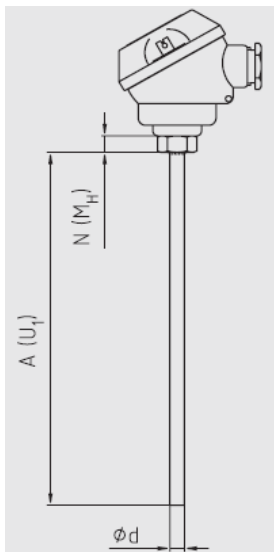
Резьба	Присоединение к процессу	Компрессионные фитинги (подвижные), размер шейки N=55 мм	Фиксированные фитинги (не подвижные), размер шейки N=55 мм	С резьбовым фитингом, присоединённым к головке JS, размер шейки N=7 мм
	Цена в EUR	25,27	71,77	122,02
G1/4 B	Цена в EUR	30,45	37,88	98,34
G1/2 B	Цена в EUR	108,72	61,82	102,40*
G3/4 B	Цена в EUR	32,71	51,51	78,73*
M10x1	Цена в EUR	38,97	32,23	60,14
M14x1,5	Цена в EUR	44,08	40,89	70,84*
M18x1,5	Цена в EUR	47,15	64,75	150,42
M20x1,5	Цена в EUR	30,19	30,34	100,82*
1/4 NPT	Цена в EUR	36,73	58,84	125,88
1/2 NPT				

* - указана примерная цена, точная цена по запросу. Другие резьбы по запросу

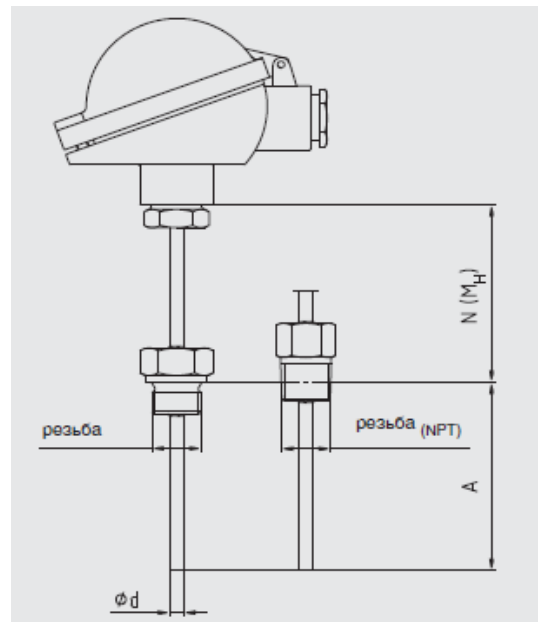
Материал фитингов и обжимных колец - нерж. сталь 1.4571 (316 ti), возможно так же выбрать материал обжимного кольца - PTFE
 Максимальная температура для компрессионного фитинга с обжимным кольцом из нерж. ст.: +500° С, с кольцом из PTFE: +150° С
 Максимальное давление для компрессионного фитинга с обжимным кольцом из нерж. ст.: 40 бар, с кольцом из PTFE: 25 бар

Размеры, мм

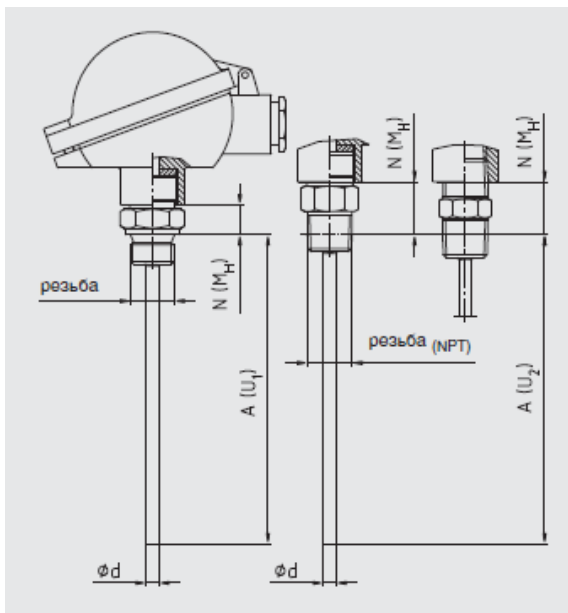
TR10-H, с компрессионным фитингом TR10-H, без фитинга, без присоед. к процессу



TR10-H, с фиксированным фитингом (неподвижным фитингом)



TR10-H, с резьбовым фитингом, присоединённым к головке



TR40 промышленный термометр сопротивления

Типовой лист

TE 60.40

Особенности

Диапазон измерения температуры	-200...+450 °С (возможно расширить до 600 °С)
Тип датчика	Прямой, без компрессионного фитинга, без присоединения к процессу
Материал зонда	Нержавеющая сталь 1.4571 (316 ti)
Концы проводов	Оголенные концы проводов
Сенсор	1хPt100, Класс В, 3 пров. схема, проволочный сенсор
Длина и тип кабеля - W	2 000 мм, оболочка ПВХ, диапазон применения -20...+100 °С (возможны другие типы оболочек, выдерживающие темп. до +400 °С)
Длина концов кабеля без оболочки - L	50 мм



Информация о заказе

Присоединение к процессу		Без присоединения к процессу, размер X = 0 мм (длина шейки)			
Взрывозащита		Без		Ex-i (ATEX) газ, в соотв. с директивой 94/9/EC	
Глубина погружения [A*]	Диаметр чувствительного элемента [d]	3 мм	6 мм	3 мм	6 мм
		Цена в EUR	92,11	93,18	136,18
50 мм		36517884	36517875	36517885	36517894
	Цена в EUR	93,75	96,95	137,82	140,83
150 мм		36517883	36517876	36517886	36517893
	Цена в EUR	96,25	102,61	140,21	146,27
300 мм		36517882	36517877	36517887	36517892
	Цена в EUR	99,63	110,18	143,42	153,56
500 мм		36517881	36517878	36517888	36517891
	Цена в EUR	106,32	125,28	149,82	168,12
900 мм		36517880	36517879	36517889	36517890

 производство - ВИКА, РФ. 2-6 недель

* По запросу возможно изготовление сборки с любой глубиной погружения [A], в диапазонах значений:

минимальная - 50 мм

максимальная - 1000 мм

При заказе, укажите ближайший артикул и требуемую глубину погружения [A] в мм.

За каждые дополнительные 100 мм глубины погружения зонда (свыше указанных) - доплата 1,3 Евро (d = 1,5 мм) и 3 Евро (d = 3 мм).

Монтаж преобразователя - доплата 5 Евро (без учёта стоимости самого преобразователя).

Присоединение к процессу, добавляется размер X = 50 мм (стоимость выбранного фитинга нужно добавить к стоимости термометра, арт. номер термометра изменится, в таблице ниже указана цена фитинга и его арт. номер)



Присоединение к процессу		Компрессионные фитинги (подвижные, из нерж. стали)		Фиксированные фитинги (не подвижные, из нерж. стали)	
Резьба	Диаметр чувствительного элемента [d]	3 мм	6 мм	3 мм	6 мм
	Цена в EUR	30,17		По запросу	
G1/8 B					
	Цена в EUR	60,77	33,73	78,73	70,51
G1/4 B					
	Цена в EUR	63,47	56,43	38,86	42,46
G1/2 B					
	Цена в EUR	117,55	115,36	61,73	64,21
G3/4 B					
	Цена в EUR	По запросу	По запросу	По запросу	По запросу
M20x1,5					
	Цена в EUR	52,68	41,32	35,67	37,75
M14x1,5					
	Цена в EUR	60,64	48,41	60,18	62,06
M18x1,5					
	Цена в EUR	56,39	35,81	32,15	34,93
1/4 NPT					
	Цена в EUR	141,29	50,29	58,27	66,05
1/2 NPT					
	Цена в EUR	По запросу	По запросу	56,71	59,69
3/4 NPT					

Другие резьбы по запросу

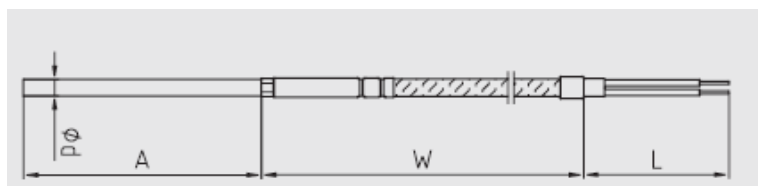
Материал фитингов и обжимных колец - нерж. сталь 1.4571 (316 ti), возможно так же выбрать материал обжимного кольца - PTFE

Максимальная температура для компрессионного фитинга с обжимным кольцом из нерж. ст.: +500° С, с кольцом из PTFE: +150° С

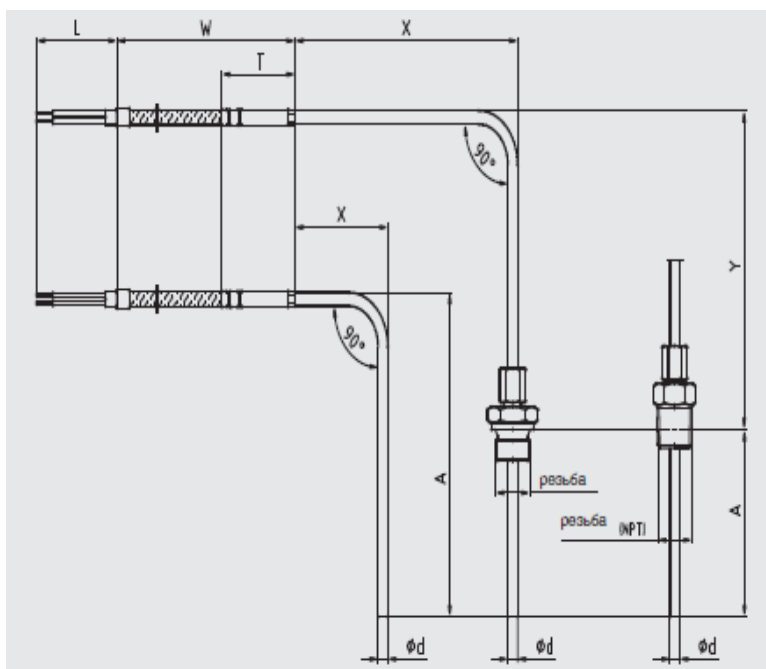
Максимальное давление для компрессионного фитинга с обжимным кольцом из нерж. ст.: 40 бар, с кольцом из PTFE: 25 бар

Размеры, мм

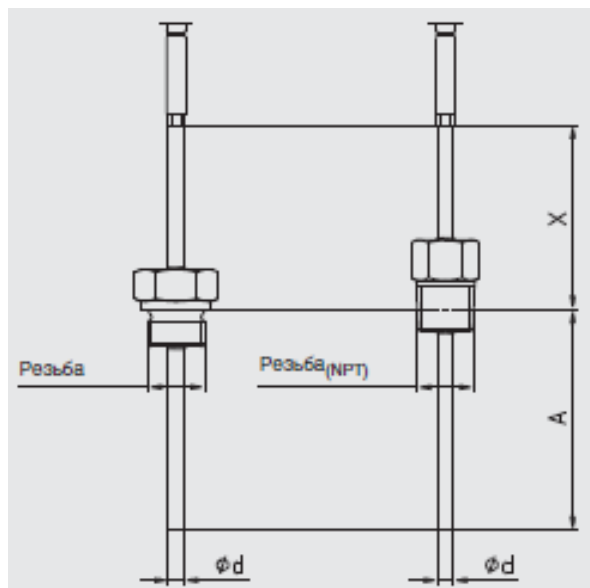
TR40, прямой без компрессионного фитинга



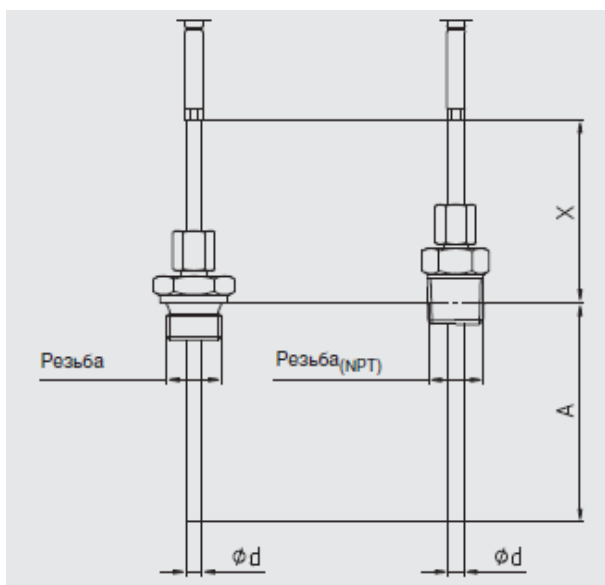
TR40, изогнутый с компрессионным фитингом



TR40, прямой с фиксированным резьбовым фитингом



TR40, прямой с компрессионным фитингом



Аналоговый преобразователь температуры Т91

Спецификация по типовому листу

ТЕ 91.01 (версия для монтажа в головку), ТЕ 91.02 (версия для монтажа на рейку)

Входной сигнал

Термопара либо Термометр сопротивления, Pt100

Выходной сигнал

0...10 В, 3-пров. / 4...20 мА, 2-пров.
0...10 В, (Т91.10/Т91.30) / 4...20 мА (Т91.20)

Допустимая температура окружающей среды

-25 ... +85 °С



Информация о заказе

Модель преобразователя		Т91.10 монтаж в головку, 0...10 В	Т91.20 монтаж в головку, 4...20 мА	
Диапазон применения		В-головка; Термопара, 1% точности	Ж-головка; термопара, 1% точность	Ж-головка; Ptх, 0,1% точность, 2-проводниковый
Диапазон измерений	Вход	термопара тип К (NiCr-Ni)	термопара тип К (NiCr-Ni)	термометр сопротивления Pt100
Цена в EUR				
-200...+100°С		-	-	-
Цена в EUR				105,53
-50...+200°С		-	-	36516696
-50...+400°С		-	-	-
-50...+50°С		-	-	-
0...+250°С		-	-	-
0...+300°С		-	-	-
0...+350°С		-	-	-
0... 400°С		-	-	-
Цена в EUR		83,42	105,53	
0...+500°С		36516697	36516698	-
0...+600°С		-	-	-
0...+700°С		-	-	-
0°С ... +1000°С		-	-	-

Опции	Доп. цена в EUR	
Выходной сигнал		
0...10 В, 3 провода	без	-
4...20 мА, 2 провода	-	без

█	складская позиция
▒	позиция под производство
-	по запросу

Цифровой температурный преобразователь T12

Спецификация по типовому листу
Выходной сигнал
Вход
Диапазон измерения

TE 12.03
4...20 мА, 2-проводной
конфигурируемый при помощи ПО
конфигурируемый при помощи ПО



Информация о заказе

Взрывозащита	Модель преобразователя	T12.10, для монтажа в головку	T12.30, для монтажа на рейку
	Цена в Евро	162,99	191,25
без		3616933	3625321
	Цена в Евро	184,90	213,16
II 1G EEx ia IIC T4/T5/T6 по директиве 94/9/EG (ATEX)		3636985	3625355
CSA Class I, Division 1, Group A, B, C, D		3629717	3630588
II 3G EEx nL/nA IIC T4/T5/T6 по директиве 94/9/EG		12267806	12267822

Опции	Доп.цена в EUR	
Конфигурация		
базовая конфигурация (Pt100, 3-пров, 0...150 °C, сигнал по нижнему пределу < 3,6 мА)	без	
спецификация заказчика	14,30	
Допустимая температура окружающей среды		
-40 °C ... +85 °C (для монтажа в головку)	без	-
-20 °C ... +70 °C (для монтажа на рейку)	-	без
расширенный диапазон: -50 °C ... +85 °C	24,91	-

	складская позиция - Москва
	позиция под производство
	- по запросу

Цифровой температурный преобразователь T15

Тип T15.H, версия для монтажа в головку
 Спецификация по типовому листу TE 15.01
 Выходной сигнал 4...20 мА, 2-проводной

Особенности

Вход Pt100, Pt1000 (конфигурируемые при помощи ПО диапазоны)
 базовая конфигурация

Конфигурация базовая или по спецификации заказчика



Информация о заказе

Взрывозащита	
Цена в EUR	90,20
без	36516695
Цена в EUR	108,44
II 1G EEx ia IIC T4/T5/T6 по директиве 94/9/EG (ATEX)	36527155

Опции	Доп.цена в EUR
Допустимая температура окружающей среды	
-50 °C ... +105 °C (для монтажа в головку)	30,62

<input type="checkbox"/>	складская позиция - Москва
<input type="checkbox"/>	позиция под производство
<input type="checkbox"/>	по запросу

Блок-программатор **PU-448** для T15, код для заказа 11606304 - 190 Евро.

Цифровой температурный преобразователь T32

Спецификация по типовому листу

TE 32.04 (версия для монтажа в головку/версия для монтажа на рейку T32.xS)
 4...20 мА, 2-проводной
 конфигурируемый при помощи ПО
 конфигурируемый при помощи ПО

Выходной сигнал
 Вход
 Диапазон измерения



Информация о заказе

Взрывозащита	Модель преобразователя	T32.1S, версия для монтажа в соединительную головку	T32.3S, версия для монтажа на дин рейку
	Цена в EUR	264,69	289,30
без		12655423	12655458
	Цена в EUR	287,13	311,74
искробезопасное исполнение, согласно сертификату ATEX/IEC/CSA/FM		12655440	12655474
неискрящее оборудование, газ, Т6, взрывозащита для зоны 2		12655431	12655466

Опции	Доп. цена в EUR
SIL	
возможен для SIL-применений	49,40
Конфигурация	
базовая конфигурация (Pt100, 3-пров, 0...150 °C, сигнал по нижнему пределу < 3,6 мА)	без
спецификация заказчика	14,16
Допустимая температура окружающей среды	
-40 °C ... +85 °C (для монтажа в головку)	без
расширенный диапазон: - 60 °C ... +85 °C	30,90

	складская позиция - Москва
	позиция под производство
	по запросу

HART модем, модель 010031 (USB) для T32, код для заказа 11025166 - 650 Евро.



Цифровой температурный преобразователь T53



Спецификация по типовому листу
Выходной сигнал
Вход

TE 53.01
FOUNDATION Fieldbus / PROFIBUS PA
конфигурируемый при помощи ПО



Информация о заказе

взрывозащищенная полевая шина	
Цена в EUR	365,33
II 3G EEx nA [nL] / NI CSA / NI FM для зоны 2/Div2	12378837
Цена в EUR	389,74
II 1GD EEx ia / IS CSA / IS FM для зоны 0 / Div 1	12378853

Опции	Доп.цена в EUR
конфигурация	
базовая конфигурация (Pt100, 3-пров., пределы, 0...100 °C, адрес в шине 126)	без

<input type="checkbox"/>	складская позиция
<input type="checkbox"/>	позиция под производство
<input type="checkbox"/>	не производится

Описание	Типовой лист	Модель	Страница
Биметаллические термометры			30
Биметаллический термометр для отопительной техники	TM 46.02	45-46	31
Биметаллический термометр для отопления, вентиляции, кондиционирования	TM 50.03	48-50	32
Биметаллический термометр, промышленное исполнение	TM 52.01	A52	34
Биметаллический термометр, исполнение из нержавеющей стали	TM 52.01	R52	36
Биметаллический термометр, исполнение из нержавеющей стали	TM 55.01	A55-R55	37
Биметаллический термометр, исполнение из нержавеющей стали	TM 55.01	S55	38
Промышленные стеклянные термометры			39
Промышленный стеклянный термометр	TM 32.02	32XX	39
Манометрические термометры			40
Манометрический термометр, из нержавеющей стали	TM 73.01	A73	40
Жидкостной термометр с капилляром	TV 28.02 / TV 28.03	SC15 / SB15	41
Жидкостной термометр с капилляром	TM 80.01	IFC	41
Цифровые термометры			42
Термометр цифровой	TM 85.01	TF-LCD	42
Защитные гильзы			47
Цельная, резьбовая	TW 95.15	TW15	47
Составная по DIN 43772 (форма 5,8)	TW 95.45	TW45	48
Цельная по DIN 43772 (форма 6,7,9)	TW 95.50	TW50	49
Для термометров Модели 52	TW 90.11	SWT52G	50
Для термометров Модели 52	TW 90.11	SWT52S	51

Биметаллический термометр для отопительной техники Модель А46

Спецификация по типовому листу
Корпус

ТМ 46.02 Алюминий
Сталь, оцинкованная
Пластик, черный

Стекло
Защитная гильза
Материал защ.гильзы
Присоединение к процессу

пластик
Съемная, без винта
Медный сплав
G 1/2



Инфо о заказе

Тип		А46.							
Исполнение прибора		стандартный, алюминиевый корпус						накладной, с алюминиевым корпусом	
Номинальный размер		63 мм		80мм		100 мм		63 мм	
Длина штока	Диапазон показаний	0°С ...60°С	0°С ... 120°С	0°С ...60°С	0°С ... 120°С	0°С ...60°С	0°С ... 120°С	0°С ...60°С	0°С ... 120°С
	Цена в EUR	11,37	7,42	12,62	9,35	13,84	10,57		
40 мм		36535340	3901378 36535343	36535352	36535355	36535364	36535369	-	-
	Цена в EUR	12,09	8,14	13,34	10,06	14,56	11,29		
60 мм		36535341	3901386 36535371	36535350	36535356	36535365	36535368	-	-
	Цена в EUR	14,13	10,86	15,38	12,11	16,61	13,34	10,16	7,73
100 мм		36535348	36535346	36535349	36535357	36535366	36535367	-	-
без		-	-	-	-	-	-	36521882	3902021 36521863

Тип		А46.							
Исполнение прибора		накладной, с алюминиевым корпусом		стандартный, стальной корпус					
Номинальный размер		80мм		63 мм		80мм		100 мм	
Длина штока	Диапазон показаний	0°С ...60°С	0°С ... 120°С	0°С ...60°С	0°С ... 120°С	0°С ...60°С	0°С ... 120°С	0°С ...60°С	0°С ... 120°С
	Цена в EUR			11,01	7,73	12,26	8,98	13,48	10,21
40 мм		-	-	36535376	36535387	36535388	36535393	36535395	36535400
	Цена в EUR			11,72	8,45	12,97	9,70	14,02	10,93
60 мм		-	-	36535374	36535386	36535389	36535392	36535396	36535399
	Цена в EUR			13,77	10,50	15,02	11,75	16,25	12,97
100 мм		-	-	36535381	36535383	36535390	36535391	36535397	36535398
	Цена в EUR	10,92	8,54						
без		36521883	36521884	-	-	-	-	-	-

Тип		А46.					
Исполнение прибора		стандартный, пластиковый корпус					
Номинальный размер		63 мм		80мм		100 мм	
Длина штока	Диапазон показаний	0°С ...60°С	0°С ... 120°С	0°С ...60°С	0°С ... 120°С	0°С ...60°С	0°С ... 120°С
	Цена в EUR	9,54	6,31	10,38	7,15	12,47	9,25
40 мм		36535401	36535406	36535411	36535410	36535413	36535417
	Цена в EUR	10,47	7,24	11,30	8,08	13,40	10,18
60 мм		36535402	36535405	36535407	36535408	36535412	36535416
	Цена в EUR	12,38	7,17		10,00	15,32	12,09
100 мм		36535403	36535404	-	36535409	36535414	36535415

	складская позиция
	позиция под производство
	по запросу

Биметаллический термометр для отопления, вентиляции, кондиционирования, Модели А48, А50

Спецификация по типовому листу

TM 48.01 TM 50.03

Класс точности
Корпус

класс 2 по EN 13190
Алюминий
Сталь, оцинкованная

Стекло

Пластик, черный
акрил, (SAN)

Защитная гильза

съемный, с установочным винтом

Материал кожуха

медный сплав

Присоединение к процессу:

тип А50:

G 1/2B

тип А48:

подстраиваемый фланец, из гальванизированной стали,
диаметр расположения отверстий - 51 мм/61 мм



Инфо о заказе

Тип		A48.								A50.
Исполнение прибора		стандартный, алюминиевый корпус								стандартный алюминиевый корпус
Номинальный размер		63 мм		80мм			100 мм			63 мм
Длина штока	Диапазон показаний	-30°C ... +50°C	-20°C ... +60°C	-30°C ... +50°C	-20°C ... +60°C	0°C ...80°C	-30°C ... +50°C	-20°C ... +60°C	0°C ...80°C	-30°C ... +50°C
Цена в EUR										12,79
40 мм		-	-	-	-	-	-	-	-	36535482
Цена в EUR										13,59
60 мм		-	-	-	-	-	-	-	-	3900266 36523007
Цена в EUR										14,93
100 мм		-	-	-	-	-	-	-	-	36535494
Цена в EUR		19,43	18,46	20,83	19,84	18,49	22,54	21,51	20,39	
160 мм		3589145 36523048	36535485	3589153 36523049	36535486	3903249 36523050	3589161 36523051	36535489	36535490	-
Цена в EUR					23,62			25,45		
200 мм		-	-	-	36535492	-	-	36535493	-	-
Тип		A50.								
Исполнение прибора		стандартный, алюминиевый корпус								
Номинальный размер		63 мм						80мм		
Длина штока	Диапазон показаний	-20°C ... +60°C	-10°C ... +50°C	0°C ...60°C	0°C ...80°C	0°C ... 120°C	0°C ... 160°C	0°C ... 200°C	-30°C ... +50°C	-20°C ... +60°C
Цена в EUR		11,91		10,27		8,06	11,86	16,03	13,70	12,81
40 мм		36535537	36535503	36535508	36535513	3901661 36523008	3905837 36523011	36535519	36535524	36535526
Цена в EUR		12,71		11,05		8,84	12,67	16,83	14,52	13,62
60 мм		36535538	36535505	36535507	36535514	3901670 36523009	3905845 36523012	36535521	3900312 36523016	36535527
Цена в EUR		14,32		12,64		10,61	14,27	18,44	16,15	15,26
100 мм		36585274	-	36535510	-	3901688 36523010	3905853 36523013	36535522	36535523	36535528
Цена в EUR				18,00		15,77				
160 мм		-	-	36535512	-	36535515	-	-	-	-
Цена в EUR						19,55				
200 мм		-	-	-	-	36535518	-	-	-	-
Тип		A50.								
Исполнение прибора		стандартный, алюминиевый корпус								
Номинальный размер		80мм						100 мм		
Длина штока	Диапазон показаний	-10°C ... +50°C	0°C ...60°C	0°C ...80°C	0°C ... 120°C	0°C ... 160°C	0°C ... 200°C	-30°C ... +50°C	-20°C ... +60°C	-10°C ... +50°C
Цена в EUR		12,81	11,62	11,35	9,04	12,76	16,99	14,12		13,17
40 мм		36535531	36535532	36535540	3901785 36523019	3905888 36523024	3905055 36523027	36535544	-	36524577
Цена в EUR		13,62	12,44	12,16	9,85	13,58	17,80	16,08	14,86	15,15
60 мм		36535530	36535533	36535541	3901793 36523020	3905896 36523025	3905063 36523028	3900347 36523030	36535547	36535554
Цена в EUR		15,26	13,70		11,49	15,21	19,44	16,78	16,57	16,85
100 мм		36535529	36535535	-	3901807 36523023	3905900 36523026	3905071 36523029	3900355 36523031	36535548	36535555
Цена в EUR			19,63		17,05		27,00	23,29	22,36	22,64
160 мм		-	36535536	-	36535542	-	36535546	36535545	36535549	36535556

Биметаллический термометр

Тип		A50.									
Исполнение прибора		стандартный, алюминиевый корпус									стандартный, стальной корпус
Номинальный размер		100 мм					160 мм				63 мм
Длина штока	Диапазон показаний	0°C ... 60°C	0 °C ... 80°C	0°C ... 120°C	0°C ... 160°C	0°C ... 200°C	0°C ... 120°C	0°C ... 160°C	0°C ... 200°C	0 °C ... 60°C	
Цена в EUR		12,78		10,37	13,18					10,47	
40 мм		3901866 36523037	-	3906647 36523040	3562972	-	-	-	-	36585783	
Цена в EUR		13,63	12,59	10,57	14,24	19,50	25,16			11,28	
60 мм		3901874 36523038	3904814	3901904 36523041	3905934 36523044	3905098 36523046	36535604	-	-	36585785	
Цена в EUR		15,33	15,33	12,92	16,80	21,21	26,87	30,47	34,87		
100 мм		3901882 36523039	3904822	3901912 36523042	3905942 36523045	3905101 36523047	36535605	36535608	36535609	-	
Цена в EUR		21,12		17,65	22,59	27,00	32,66	36,26	40,67		
160 мм		36523720	-	3901920 36523043	36524270	36534763	36535606	36535607	36535610	-	
Цена в EUR					26,68	28,78	33,80				
200 мм		-	-	-	36524266	3905306	-	-	-	-	
Тип		A50.									
исполнение прибора		стандартный, стальной корпус									
Номинальный размер		63 мм		80мм			100 мм				
Длина штока	Диапазон показаний	0°C ... 120°C		0°C ... 60°C		0°C ... 120°C		0°C ... 60°C		0°C ... 120°C	
Цена в EUR		8,20				9,04		12,78		10,37	
40 мм		36585776		-		36585788		36585798		36585799	
Цена в EUR		9,00		12,16		9,85		13,63		11,21	
60 мм		36585780		36585787		36585789		36585796		36585800	
Цена в EUR		10,61				11,49		15,33		12,92	
100 мм		36585782		-		36585791		36585795		36585804	

	складская позиция
	позиция под производство
-	по запросу

Биметаллический термометр, промышленное исполнение Модель А52

Спецификация по типовому листу
Класс точности
Корпус
Материал штока

TM 52.01
Класс 1 по EN 13190
нержавеющая сталь
нержавеющая сталь



Особенности
Единица

°C

Инфо о заказе

Тип		A52.063, диаметр 63, присоединение сзади по центру										
Присоединение к процессу		гладкое, с шейкой для присоединения к защитной гильзе (для монтажа требуется гильза SWT52)										
Длина штока	Диапазон измерения	0°C ... 400°C	-30°C ... +60°C	-20°C ... +60°C	0°C ... 60°C	0°C ... 80°C	0°C ... 100°C	0°C ... 120°C	0°C ... 160°C	0°C ... 200°C	0°C ... 250°C	0°C ... 300°C
Цена в EUR			22,31	21,33	20,20	20,38	18,51	21,33	22,31	24,14		
45 мм		-	36534863	36534873	36534875	36534884	36534897	36534908	36534924	36534946	36534959	-
Цена в EUR			22,86	21,88	20,75	20,93	19,06	21,88	22,86	24,69		
63 мм		-	36534864	36534871	36534877	36534889	36534898	36534910	36534935	36534950	36534995	-
Цена в EUR		39,81	23,92	22,94	21,81	22,00	20,13	22,94	23,92	25,76	38,35	
100 мм		36534861	36534866	36534869	36534879	36534891	36534901	36534912	36534914	36534953	36534998	36535003
Цена в EUR			25,45	24,47	23,34	23,53	21,66	24,47	25,45	27,28		
160 мм		-	36534867	36534868	36534881	36534893	36534904	36534922	36534937	36534957	36535002	-
Цена в EUR				26,18								
200 мм		-	-	36534882	-	-	-	-	-	-	-	-

Тип		A52.080, диаметр 80, присоединение сзади по центру										
Присоединение к процессу		гладкое, с шейкой для присоединения к защитной гильзе (для монтажа требуется гильза SWT52)										
Длина штока	Диапазон измерения	0°C ... 500°C	-30°C ... +50°C	-20°C ... 60°C	0°C ... 60°C	0°C ... 80°C	0°C ... 100°C	0°C ... 120°C	0°C ... 160°C	0°C ... 200°C	0°C ... 250°C	0°C ... 300°C
Цена в EUR				23,14	22,01	22,20	20,33	23,14	24,12	25,95	27,91	
45 мм		-	-	36535012	36535019	36535020	36535025	36535032	36535034	36535045	36535046	36535055
Цена в EUR			24,67	23,69	22,56	22,75	20,88	23,69	24,67	26,50	28,46	
63 мм		-	36535007	36535013	36535018	36535021	36535026	3903940 36535030	36535036	36535043	36535047	3904059 36535053
Цена в EUR		40,01	35,55	24,76	23,62	23,81	21,94	24,76	25,73		29,52	
100 мм		36535006	36535009	36535014	36535017	36535022	36535027	36535029	36535037	36535042	-	3904067 36535052
Цена в EUR			27,26	26,28	25,15		23,47	26,28	27,26	29,10	31,05	
160 мм		-	36535010	36535015	36535016	36535024	-	36535028	36535038	36535040	36535048	36535050
Цена в EUR												32,77
200 мм		-	-	-	-	-	-	-	-	-	-	36535049

Тип		A52.100, диаметр 100, присоединение сзади по центру										
Присоединение к процессу		гладкое, с шейкой для присоединения к защитной гильзе (для монтажа требуется гильза SWT52)										
Длина штока	Диапазон измерения	-20°C ... +60°C	0°C ... 60°C	0°C ... 80°C	0°C ... 100°C	0°C ... 120°C	0°C ... 160°C	0°C ... 200°C	0°C ... 250°C	0°C ... 300°C	0°C ... 400°C	
Цена в EUR		26,93	25,80	25,99	24,12	26,93	27,91	29,74				
45 мм		36535061	36535075	36535146	36535168	3513408 36535170	36523842 36535183	36535184	36535194	-	-	
Цена в EUR		27,48	26,19	26,35	26,54	24,67	27,48	28,46	30,29			
63 мм		36535064	3904091 36535074	36535150	36535167	36525154 36535172	3904210 36535182	36535185	36535193	-	-	
Цена в EUR		28,55	27,42	27,60	25,73	28,55	29,52	31,36	45,41			
100 мм		36535065	3904105 36535073	36535151	3908500 36535166	36525160 36535173	3904229 36535181	36535186	3904261 36535192	36535196	36535202	
Цена в EUR		30,07	28,94	29,13	27,26	30,07	31,05	32,89	46,94	46,94		
160 мм		36535066	36535071	36535153	36535165	3904199 36535175	36535180	36535187	3904270 36535190	36535197	36535200	
Цена в EUR		31,79	30,66	30,84	28,98	31,79	32,77	34,60	48,65	48,65		
200 мм		36535068	36535069	36535155	36535164	3904202 36535176	36535177	36535188	36535189	36535198	36535199	

Биметаллический термометр

Тип	A52.100, диаметр 100, присоединение сзади по центру	A52.160, диаметр 160, присоединение сзади по центру							
Присоединение к процессу	гладкое, с шейкой для присоединения к защитной гильзе (для монтажа требуется гильза SWT52)	гладкое, с шейкой для присоединения к защитной гильзе (для монтажа требуется гильза SWT52)							
Длина штока	Диапазон измерения	0 °C ... 500 °C	-30 °C ... +50 °C	-20 °C ... +60 °C	0 °C ... 60 °C	0 °C ... 120 °C	0 °C ... 160 °C	0 °C ... 200 °C	0 °C ... 250 °C
Цена в EUR			45,40	44,42		41,61	44,42	45,4	47,24
63 мм		-	36535216	36535226	36535227	36535234	36535235	36535242	36535243
Цена в EUR		45,41	46,47	45,49		42,68	45,49	46,47	48,30
100 мм		36535211	36535218	36535224	36535228	36535233	36535236	36535241	36535244
Цена в EUR		46,94	48,00	47,02		44,20	47,02	48,00	49,83
160 мм		36535212	36535219	36535222	36535229	36535232	36535237	36535240	36535245
Цена в EUR			49,71	48,73		45,92	48,73	49,71	51,54
200 мм		-	36535220	36535221	36535230	36535231	36535238	36535239	36535246
Длина штока	Диапазон измерения							0 °C ... 400 °C	0 °C ... 500 °C
Цена в EUR								62,36	62,36
100 мм								36535247	36535250
Цена в EUR								63,88	63,88
160 мм								36535248	36535249

Тип A52.100

Шток с жесткой резьбой G1/2B

Номер заказа	Диаметр	Диапазон	Длина штока	Цена
36535252	100 мм	0...300 °C	160 мм	62,59
36535253	100 мм	0...400 °C	100 мм	61,06
36535254	100 мм	0...400 °C	160 мм	62,59
36535255	100 мм	0...500 °C	100 мм	61,06
36535256	100 мм	0...500 °C	160 мм	62,59

Опции	Доп.цена в EUR
Конструкция присоединения	
1, гладкий шток(без резьбы)	без
стандартный, внешняя резьба	15,65
2, поворотное , наружная резьба	26,59
3, накидная гайка	26,59
4, компрессионное резьбовое присоединение (регулируемое по штоку)	30,52
Диаметр штока	
x 6 мм	без
Шейка (диапазоны ≥300 °C)	
30 мм	9,82
Демпфирование	
Демпфирующая паста	7,34

█	складская позиция
□	позиция под производство
-	по запросу

Биметаллический термометр, промышленное исполнение Модель R52

Спецификация по типовому листу
Класс точности
Корпус
Материал штока

TM 52.01
Класс 1 по EN 13190
нержавеющая сталь
нержавеющая сталь

Особенности

Конструкция присоединения
Единица
Присоединение к процессу

1, гладкий радиальный шток (без резьбы)
°C
гладкое, с шейкой для присоединения к защитной гильзе (для монтажа требуется гильза SWT52)

Диаметр штока

x 8 мм

Стекло

плоское инструментальное стекло

надписи на циферблате

стандартный складской циферблат, с логотипом WIKA



R52.063

Номер заказа	Диаметр	Диапазон	Длина штока	Цена
36535640	63 мм	0...120°C	63 мм	64,37
36535641	63 мм	0...120°C	100 мм	64,37

R52.080

Номер заказа	Диаметр	Диапазон	Длина штока	Цена
36535639	80 мм	-30...+50°C	63 мм	74,01
36535637	80 мм	-30...+50°C	100 мм	74,01
36535636	80 мм	0...60°C	100 мм	69,99
36535634	80 мм	0...120°C	63 мм	69,99
36535635	80 мм	0...120°C	100 мм	69,99
36535633	80 мм	0...160°C	63 мм	69,99

R52.100

Номер заказа	Диаметр	Диапазон	Длина штока	Цена
36535629	100 мм	0...60°C	100 мм	75,12
3669476/ 36535625	100 мм	0...120°C	63 мм	75,12
3671021/ 36535627	100 мм	0...120°C	100 мм	75,12
36535631	100 мм	0...160°C	100 мм	75,12

Клеммное резьбовое присоединение для термометров с гладким штоком

Материал нерж. сталь 1.4571

Внутр. диаметр 6, 8 мм. Передвижное, настраиваемое по штоку



Номер заказа	Резьба к процессу	Внутр. диаметр	Цена
3221555	G1/2B	6 мм	17,23
3320710	1/2NPT	6 мм	17,23
3200051	M20x1,5	6 мм	27,38
3110438	G1/2B	8 мм	17,23
11178443	1/2NPT	8 мм	17,23
8601057	M20x1,5	8 мм	17,23

Опции	Доп.цена в EUR
Конструкция присоединения	
1, гладкий шток(без резьбы)	без
стандартный, внешняя резьба	15,65
2, поворотное, наружная резьба	26,59
3, накидная гайка	26,59
4, компрессионное резьбовое присоединение (регулируемое по штоку)	30,52
Диаметр штока	
x 6 мм	без
Шейка (диапазоны ≥300 °C)	
30 мм	9,82
Демпфирование	
Демпфирующая паста	7,34

<input type="checkbox"/>	складская позиция
<input type="checkbox"/>	позиция под производство
<input type="checkbox"/>	по запросу

Биметаллический термометр, исполнение из нержавеющей стали Модель 55

Спецификация по типовому листу
Класс точности
Корпус
Материал штока
Особенности Конструкция
присоединения
Единица
Диаметр штока
Стекло
Присоединение к процессу

TM 55.01
Класс 1 по EN 13190
нержавеющая сталь
нержавеющая сталь

1, гладкий шток (без резьбы)
°C
x 8 мм
плоское инструментальное стекло
гладкое, для присоединения к защитной гильзе



Инфо о заказе

Тип		A 5500, диаметр 100, присоединение сзади, (осевое)			R 5502, номинальный размер 100, шток радиально		
Присоединение к процессу		гладкое, без резьбы			гладкое, без резьбы		
Длина штока	Диапазон измерения	0 °C ... 120 °C	0 °C ... 250 °C	0 °C ... 500 °C	0 °C ... 120 °C	0 °C ... 250 °C	0 °C ... 500 °C
Цена в EUR		126,13	133,91	143,66	153,41	161,19	170,95
63 мм		36534472	36534493	36534515	36534534	36534578	36534601
80 мм		36534474	36534496	36534516	36534536	36534579	36534604
89 мм		36534476	36534498	36534522	36534539	36534580	36534605
100 мм		36534477	36534500	36534523	36534540	36534582	36534608
126 мм		36534479	36534501	36534524	36534541	36534584	36534609
Цена в EUR		126,13	133,91	143,66	153,41	161,19	170,95
L1=140		3906353	3906663	36534525	3908259	3908291	36534611
160 мм		36534480	36534502	36534526	36534544	36534587	36534612
L1=180		36534481	36534505	36534527	36534548	36534589	36534613
L1=186		36534482	36534506	36534528	36534558	36534591	36534615
200 мм		3906361	3908186	3908224	3908267	3908305	3908348
L1=226		36534485	36534508	36534529	36534563	36534593	36534617
L1=230		36534486	36534509	36534530	36534566	36534595	36534619
L1=240		36534487	36534511	3908232	3908275	3908313	36534620
250 мм		36534489	36534512	36534531	36534569	36534596	36534622
L1=276		36534491	36534513	36534532	36534571	36534599	36534624
L1=290		3906388	3908208	3908240	3908283	3908321	36534625

Опции	Доп. цена в EUR			
Конструкция присоединения				
стандартный, внешняя резьба	6,85			
2, поворотное, наружная резьба	15,16			
3, накидная гайка	9,17			
4, компрессионное резьбовое присоединение (регулируемое по штоку)	22,58			
5, накидная гайка и резьбовой переходник	31,41			
Единица				
прочие, укажите	по запросу			
°F	без	по запросу	без	по запросу
двойная шкала °C/°F	5,62	по запросу	5,62	по запросу
Диаметр штока				
x 6 мм	без			
	по запросу			
Стекло				
многослойное безопасное стекло	4,63			
Положение присоединения				
аксиальное	без			-
присоединение снизу	-			без
на 3 часа			7,45	
на 9 часов			7,45	
на 12 часов			7,45	
осевое эксцентричное, поворотное	без			-
осевое эксцентричное	без			-
	без			

	складская позиция
	позиция под производство
-	по запросу

Биметаллический термометр, исполнение из нержавеющей стали Модель S55



Спецификация по типовому листу
Класс точности
Корпус
Материал штока

TM 55.01
Класс 1 по EN 13190
нержавеющая сталь
нержавеющая сталь

Особенности

Конструкция присоединения
Единица
Диаметр штока
Стекло
корпус

1, гладкий шток (без резьбы), для присоединения к защитной гильзе
°C
x 8 мм
плоское инструментальное стекло
нержавеющая сталь

Инфо о заказе

Тип	S 5550, номинальный размер 100, подстраиваемый шток и корпус	
Длина штока	Диапазон измерения	0°C ... 120°C
Цена в EUR		173,90
L1=140		3908372
200 мм		3908380

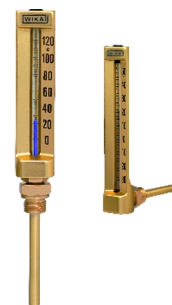
Опции	Доп.цена в EUR
Конструкция присоединения	
2, поворотное, наружная резьба	15,23
3, накидная гайка	9,21
4, компрессионное резьбовое присоединение (регулируемое по штоку)	22,68
5, накидная гайка и резьбовой переходник	31,55
Присоединение к процессу	
G 1/2B	без
1/2" NPT	без
G 1/2 внутр.	без
M24 x 1,5 внутренняя	6,42
M20 x 1,5	9,86
Диаметр штока	
x 6 мм	без
Стекло	
многослойное безопасное стекло	4,65
Гидрозаполнение и демфирование	
гидрозаполнение	24,65

<input type="checkbox"/>	складская позиция
<input type="checkbox"/>	позиция под производство
-	по запросу

Промышленный стеклянный термометр Модель 32XX

Спецификация по типовому листу
Корпус
цвет корпуса
Конструкция присоединения
Диаметр штока
Материал штока
Присоединение к процессу

TM 32.02
V-образная форма, алюминий
латуныцветной анодированный
наружная резьба, тип конструкции E
x10мм
медный сплав
G 1/2B



Инфо о заказе

Модель		G 3200, номинальный размер 110 x 30, радиальный шток		
Длина штока	Диапазон измерения	0°С ... 100°С		
Цена в EUR		49,40		
40 мм		3900509		
Цена в EUR		46,55		
63 мм		3501604		

Модель		G 3210, номинальный размер 150 x 36, радиальный шток	W 3211, номинальный размер 150 x 36, шток под углом 90°	
Длина штока	Диапазон измерения	0°С ... 120°С	-30°С ... +50°С	0°С ... 120°С
Цена в EUR		55,50	61,27	60,72
63 мм		3900576	3502546	3900673
Цена в EUR		55,5	63,35	63,16
100 мм		3202119	3502554	3900720
Цена в EUR		55,26	66,22	65,93
160 мм		3503143	3502562	3906566

Модель		G 3220, номинальный размер 200 x 36, радиальный шток	W 3221, номинальный размер 200 x 36, шток под углом 90°	
Длина штока	Диапазон измерения	0°С ... 120°С	-30°С ... +50°С	0°С ... 120°С
Цена в EUR		58,63	68,22	67,92
63 мм		3900819	3900754	3900983

	складская позиция
	позиция под производство
-	по запросу

Манометрический термометр, из нерж.стали Модель 73 Осевое присоединение, Номинальный размер 100, 160 мм

Спецификация по Типовому листу ТМ 73.01
 Класс точности Класс 1 по EN13190
 Корпус Нерж.сталь
 Шток Нерж.сталь



Особенности

Единица измерения °C
 Диаметр штока 13 мм
 Стекло Безопасное, ламинированное
 Присоединение к процессу гладкое, с бортиком для гильзы (заказывается отдельно)
 Положение присоединения осевое

Инфо о заказе

Модель		A73.100, номинальный размер 100 мм		
Диапазон	Монтажная длина L ₁	63 мм	89 мм	150 мм
	Цена, в Евро	245,91	236,85	245,91
-30 ... +50 °C		36534649	36534657	36534658
	Цена, в Евро	237,52	237,52	237,52
0 ... 60 °C		-	36534656	36534659
0 ... 120 °C		36534651	36534655	36534660
0 ... 160 °C		36534652	36534653	36534661
0 ... 200 °C		36534663	36534654	36534662

Модель		A73.160, номинальный размер 160 мм	
Диапазон	Монтажная длина L ₁	89 мм	150 мм
	Цена, в Евро	270,39	270,39
0 ... 60 °C		36534664	36534750
0 ... 120 °C		36534695	36534749
0 ... 160 °C		36534744	36534748
0 ... 200 °C		36534745	36534747

	складская позиция - Москва
	позиция под производство
	- по запросу

Жидкостной термометр с капилляром Модель SC15, Комбистат Модель SB15, Сигнализирующий индикатор температуры



Спецификация по Типовому листу	TV 28.02 TV 28.03
Корпус	Пластик, черный
Монтаж	Крепежная скоба
Длина капилляра	1,5 м
Присоединение к процессу	гладкое (BF1/SF94)
Диаметр штока [d5]	8,5 мм
Материал штока	Медный сплав
Тип контакта	1 регулируемый переключатель (SC15) 1 постоянно установлен на 110 °C (SB15)

Инфо о заказе

Модель		SC15, Комбистат			SB15, Сигнализирующий индикатор температуры	
Номинальный размер		60 мм			60 мм	
Материал капилляра		Латунь, пластиковая оплетка		Латунь, латунная оплетка	Латунь, пластиковая оплетка	Латунь, латунная оплетка
Ток срабатывания	Диапазон	-40 °C ... +40 °C	0 °C ... 120 °C	0 °C ... 250 °C	0 °C ... 120 °C	0 °C ... 250 °C
	Цена в EUR (1...9 штук)	323,98	321,73	345,49	323,01	348,70
	Цена в EUR (10...49 штук)	136,01	135,07	145,04	138,00	150,00
	Цена в EUR (50...99 штук)	100,42	99,73	107,09	103,00	110,00
	Цена в EUR (от100 штук)	90,72	90,09	96,75	92,00	98,00
5 А при 250 Вольт AC		13474783	12291804	12291863	12291901	12292461
	Цена в EUR (1...9 штук)	345,52	340,00	345,52	340,00	350,00
	Цена в EUR (10...49 штук)	145,06	140,00	145,06	140,00	150,00
	Цена в EUR (50...99 штук)	107,01	103,00	107,01	103,00	110,00
	Цена в EUR (от100 штук)	96,76	92,00	96,76	92,00	100,00
10 А при 250 Вольт AC		6183020	13474813	13474830	13474864	13481101

Жидкостной термометр с капилляром Модель IFC

Модель	IFC
Спецификация по Типовому листу	TM 80.01
Корпус	Пластик, черный сталь
Монтаж	Крепежная скоба
Длина капилляра	1,5 м
Присоединение к процессу	Гладкое (BF1/SF94)
Диаметр штока [d5]	8,5 мм
Тип контакта	Медный сплав



Инфо о заказе

Номинальный размер		60 мм			80 мм			100 мм		
Материал капилляра		Латунь, пластиковая оплетка		Латунь, латунная оплетка	Латунь, пластиковая оплетка		Латунь, латунная оплетка	Латунь, пластиковая оплетка		Латунь, латунная оплетка
Материал корпуса	Диапазон	-40 °C ... +40 °C	0 °C ... 120 °C	0 °C ... 250 °C	-40 °C ... +40 °C	0 °C ... 120 °C	0 °C ... 250 °C	-40 °C ... +40 °C	0 °C ... 120 °C	0 °C ... 250 °C
	Цена в EUR (1...9 штук)	136,00	125,47	155,46	145,29	135,00	155,00	200,5	190,00	219,95
	Цена в EUR (10...49 штук)	46,94	43,30	53,65	50,14	45,00	54,00	69,20	65,00	75,91
	Цена в EUR (50...99 штук)	37,80	34,87	43,21	40,38	37,00	42,00	55,73	49,00	61,13
	Цена в EUR (от100 штук)	34,03	31,39	38,90	36,35	33,00	38,00	50,17	46,00	55,03
Пластик, черный;		6518358	6518383	6518413	6518366	6518391	6518421	6518374	6518404	6518439
	Цена в EUR (1...9 штук)			167,22	157,05					
	Цена в EUR (10...49 штук)			57,71	54,20					
	Цена в EUR (50...99 штук)			46,48	43,65					
	Цена в EUR (от100 штук)			41,84	39,30					
Сталь, хромированная				6518324	6518277			-	-	-

	складская позиция - Москва
	позиция под производство
	по запросу

Термометр цифровой Модель TF-LCD

Спецификация по Типовому листу
Корпус
Монтаж

TM85.01
Пластик, белый
в панель, с помощью клипсы



Инфо о заказе

Питание от солнечных батарей

Номер заказа	Диапазон	Капилляр	Цена
6516576	-39,9...39,9°C	1м	71,23
12283399	0...80°C	1м	74,34
6518162	0...120°C	1м	74,34
6515084	-39,9...39,9°C	2м	74,34
12283429	0...80°C	2м	77,47
6518188	0...120°C	2м	77,47

Питание от батареек

Номер заказа	Диапазон	Капилляр	Цена
6514271	-39,9...39,9°C	1м	71,23
12287513	0...120°C	1м	74,34
6518218	-39,9...39,9°C	2м	74,34
12287521	0...120°C	2м	77,47

	складская позиция - Москва
	позиция под производство
-	по запросу

Цельная, резьбовая защитная гильза TW15

Спецификация по типовому листу TW 95.15



Особенности

Исполнение головки шестиугольник
 Исполнение защитной гильзы коническая
 Присоединение к термометру[N]1/2NPT внутренняя
 Материал нержавеющая сталь 316/316L
 Диаметр высверленного отверстия [В или d1] 6,6 мм
 Толщина наконечника 6,4 мм

Инфо о заказе

Длина прямой части гильзы [H]		45 мм			50 мм		
Резьба присоединения к процессу [Р или E]	Длина погружения [U]	64 мм	114 мм	191 мм	75 мм	100 мм	150 мм
Цена в EUR		106,35	131,13	169,29	114,28	126,67	
1 NPT		12757544	12757552	12757561	12757579	12757595	-
Цена в EUR		90,16	107,01	132,95	95,55	103,98	120,82
3/4 NPT		12757455	12757463	12757480	12757498	12757501	12757528
1/2 NPT		12757242	12757277	12757315	12757323	12757340	12757358

	складская позиция - Москва
	позиция под производство
-	по запросу

TW45 составная защитная гильза, по DIN 43772 (форма 5, 8)

Типовой лист

TW 95.45

Особенности

Диапазон температуры применения

-200...+600 °C

Форма защитной гильзы

Форма 5

Материал

Нержавеющая сталь 1.4571

Гильзы рассчитаны на статическое давление 40...100 бар; в случае высоких скоростей потока обратитесь за технической консультацией в АО «ВИКА МЕРА» или авторизованному Партнеру)



TW45, Форма 5

Сборка с термометром

Без

сопротивления/термопарой

Информация о заказе

Глубина погружения [U1]*		Размер трубки	трубка 12x2,5 мм для сенсора 6 мм	трубка 8x0,9 мм для сенсора 6 мм (быстрый отклик)	трубка 10x0,9 мм для сенсора 8 мм (быстрый отклик)	трубка 14x2,5 мм для сенсора 8 мм (DIN 43772)	
		Цена в EUR	39,71	40,38	37,56	40,89	
73 мм	Резьба к процессу/ к термометру	M20x1,5 внешн./M20x1,5 внутр.	36517397	36517396	36517393	36517392	
			Цена в EUR	40,08	40,83	37,66	41,41
82 мм	Резьба к процессу/ к термометру	M20x1,5 внешн./M20x1,5 внутр.	36517455	36517456	36517457	36517458	
			Цена в EUR	41,24	42,24	37,99	43,02
110 мм	Резьба к процессу/ к термометру	M20x1,5 внешн./M20x1,5 внутр.	36517462	36517461	36517460	36517459	
			Цена в EUR	42,56	43,86	38,37	44,86
142 мм	Резьба к процессу/ к термометру	M20x1,5 внешн./M20x1,5 внутр.	36517463	36517464	36517465	36517466	
			Цена в EUR	43,72	45,27	38,71	46,47
170 мм	Резьба к процессу/ к термометру	M20x1,5 внешн./M20x1,5 внутр.	36517470	36517469	36517468	36517467	
			Цена в EUR	47,44	49,82	39,77	51,65
260 мм	Резьба к процессу/ к термометру	M20x1,5 внешн./M20x1,5 внутр.	36517487	36517488	36517489	36517490	
			Цена в EUR	52,48	55,97	41,22	58,67
382 мм	Резьба к процессу/ к термометру	M20x1,5 внешн./M20x1,5 внутр.	36517494	36517493	36517492	36517491	
			Цена в EUR	53,64	57,39	41,55	60,28
410 мм	Резьба к процессу/ к термометру	M20x1,5 внешн./M20x1,5 внутр.	36517374	36517375	36517377	36517378	

□ производство - ВИКА, РФ. 2-6 недель

* По запросу возможно изготовление защитной гильзы TW45 с любой глубиной погружения в диапазонах значений:

минимальная - 73 мм

максимальная - 1000 мм

При заказе, укажите ближайший артикул к требуемой глубине погружения и величину [U1] в мм.

За каждые дополнительные 100 мм глубины погружения гильзы (свыше указанных) - доплата 2 Евро (трубка 12x2,5 мм), 2,5 Евро (трубка 8x0,9 мм), 1 Евро (трубка 10x0,9 мм), 3 Евро (трубка 14x2,5 мм).

Размеры, мм



Защитная гильза TW50, цельная по DIN 43772 (форма 6,7,9)

Спецификация по типовому листу TW 95.50

Особенности

Материал нержавеющая сталь 1.4571
 Резьба присоединения к процессу [P или E] G1/2 В
 Присоединение к термометру [N] G 1/2 внутр.
 Диаметр высверленного отверстия [В или d1] 0,354 дюйма (9 мм), для штока термометра диаметром 8 мм.



Инфо о заказе

длина погружения [U1]	
Цена в EUR	90,97
82 мм	3909201
Цена в EUR	100,72
142 мм	3909202
Цена в EUR	130,36
232 мм	3909203

	складская позиция - Москва
	позиция под производство
-	по запросу

Защитная гильза Модель SWT52G для термометров модели 52 высококачественное исполнение

Спецификация по типовому листу	TW 90.11
Присоединение к процессу	вкручиваемая
Присоединение к термометру	фиксирующий винт
Отверстие	для термометров с диаметром штока 8 мм
внешний диаметр защитной гильзы	10 мм



Особенности

Присоединение к процессу	E=G 1/2 B
--------------------------	-----------

Инфо о заказе

Монтажная длина И	материал кожуха	медный сплав	Сталь 35	нержавеющая сталь 1.4571
	Цена в EUR	10,86	17,28	21,61
45 мм		3907317	3907368	3907414
	Цена в EUR	11,40	18,25	22,57
63 мм		3907325	3907376	3907422
	Цена в EUR	11,86	19,28	23,60
100 мм		3907333	3907384	3907430
	Цена в EUR	12,82	21,20	25,53
160 мм		3907341	3907392	3907449
	Цена в EUR	13,79	23,13	27,46
200 мм		3907350	3907406	3907457

<input type="checkbox"/>	складская позиция - Москва
<input type="checkbox"/>	позиция под производство
<input type="checkbox"/>	по запросу

Защитная гильза производство Россия для термометров типа A50XX



Макс.давление	До 25 атм.
Диаметр гильзы	12 мм

Материал	Сталь
Резьба	G1/2A
Крепление на штоке с помощью фиксирующего винта	

Номер для заказа	Подключение	Длина L1	Цена
8600442	резьбовое	40 мм	€ 6,69
8600445	резьбовое	60 мм	€ 8,12
8600448	резьбовое	100 мм	€ 9,54

Номер для заказа	Подключение	Длина L2	Цена
8600450	варное	30 мм	€ 6,31
8600451	варное	50 мм	€ 7,10
8600452	варное	90 мм	€ 9,27

Защитная гильза Модель SWT52S

для термометров модели 52 высококачественное исполнение

Спецификация по типовому листу	TW 90.11
Присоединение к процессу	
Присоединение к процессу	вварное гнездо 24 мм
Присоединение к термометру	фиксирующий винт
Отверстие	для термометров с диаметром штока 8 мм
внешний диаметр защитной гильзы	10 мм



Инфо о заказе

монтажная длина l2	материал кожуха	Сталь 35	нержавеющая сталь 1.4571
	Цена в EUR	18,01	22,35
43 мм		3907465	3907546
	Цена в EUR	19,08	23,43
80 мм		3907473	3907554
	Цена в EUR	20,99	25,33
140 мм		3907481	3907562
	Цена в EUR	22,42	27,29
182 мм		3907490	3907570

	складская позиция - Москва
	позиция под производство
-	по запросу

Описание	Типовой лист	Модель	Страница
Цифровые индикаторы			50
Цифровой индикатор Модель DI15	AC 80.01	DI15	51
Цифровой индикатор Модель DI25	AC 80.02	DI25	51
Цифровой индикатор Модель DI30	AC 80.05	DI30	51
Цифровой индикатор Модель DI35	AC 80.03	DI35	52
Съемный индикатор Модель A-xAI-1	AC 80.07	A-xAI-1	52
Съемный индикатор Модель A-AS-1	AC 80.09	A-AS-1	52

Цифровой индикатор Модель DI15

Спецификация по типовому листу	AC 80.01
Размеры	48 x 24 x 65 мм
Степень защиты	IP54 (фронт), IP65 (фронт) при использовании упл.кольцо
Способ крепления	нерж.сталь, скоба рессоры (для толщина стенки от 1 до 10 мм)
Индикатор	LED, 4-цифр -1999 ... 9999
Погрешность	от 0.2 % до 0.5 % диапазона +/- 1 разряд (в зависимости от настроек входа)
Вход	Универсальный вход
Настраиваемые входы	0/4 ... 20 мА, 0 ... 0,05/1/2/10 В, Pt100, Pt1000, термопары типа K/J/N/S/T
Выход сигнала тревоги	2 электроконтакта, регулируемый как Низкая-сторона (NPN), Высокая-сторона (PNP) или Push-Pull
Интерфейс	EASYBUS
Электропитание	DC 9 ... 28 В
Электрическое подключение	через винтовые клеммы



Инфо о заказе

Конфигурация прибора	
Цена в EUR	209,87
заводская настройка, прибор будет конфигурироваться оператором	7464880

Цифровой индикатор Модель DI25

Спецификация по типовому листу	AC 80.02
Размеры	96 x 48 x 110 мм (глубина: 98 мм)
Степень защиты	IP66 (фронт)
Способ крепления	винтовая скоба (для монтажной панели толщина от 1 до 15 мм)
Индикатор	LED, 4-цифр -1999 ... 9999
Точность показаний	+/- 0.2 % от диапазона +/- 1 значение
Вход	Универсальный вход
Настраиваемые входы	Pt100, термопары типа K/J/R/S/B/E/T/N/PL-II/C, 0/4...20 мА, 0...1/5/10 В, 1...5 В



Инфо о заказе

Электропитание	выходная нагрузочная способность	3 сигнальных выхода к контролю фактической величины (встроенная комбинаторная логика)	питание преобразователя (24 в макс. 30 мА) и 2 сигнальных выхода
Цена в EUR		336,11	464,97
AC 100 ... 240 Вольт, 50 ... 60 Герц		13259360	12151999
AC/DC 24 V		66219662	14070178

Опции	Доп.цена в EUR
Клеммная крышка	
закреплена винтами (защита от контакта)	по запросу

Цифровой индикатор Модель DI30

Спецификация по типовому листу	AC 80.05
Размеры	96 x 96 x 76 мм
Индикатор	ЖК, 4-цифр -999 ... 9999
Точность показаний	+/- 0.1% от диапазона +/- 1 значение
Вход	0 ... 5/10 В, 0/4 ... 20 мА
Выход сигнала тревоги	2 реле (AC 230В 5А, DC 30В 2А), с гибким программированием
Питание преобразователей давления	DC 24 V max. 50 мА
Электрическое подключение	через винтовые клеммы



Инфо о заказе

монтаж и степень защиты	Питание	AC 230 V, 50/60 Hz
Цена в EUR		468,37
панельный монтаж; IP54 (фронтальная часть), IP00 (задняя часть)		7539422
Цена в EUR		709,07
настенный монтаж. Корпус: IP65		12458741

	складская позиция
	под производство
-	не производится

Цифровой индикатор Модель D135

Спецификация по типовому листу	AC 80.03
Размеры	96 x 48 x 148 мм
Способ крепления	резьбовая скоба (для панелей толщиной до 50 мм)
Индикатор	LED, 5-цифр -9999 ... 99999
Точность показаний	зависит от конфигурации входа, например со стандартными сигналами +/- 0,02% от диапазона +/-1 разряд
Конструктивные особенности	мин.-/до макс.-запоминающее устройство, блокировка кнопок с помощью пароля



Инфо о заказе

Выход сигнала тревоги	Аналоговый фактический - выходной сигнал	без	4 ... 20 mA, 0 ... 20 mA, 0 ... 10 V, дискретный
Цена в EUR		549,66	733,83
без		14116772	14116775
Цена в EUR		664,02	848,19
2 реле (AC 230V 5A, DC 30V 2A), с гибким программированием		14116773	14116776
Цена в EUR		716,34	900,05
4 реле (AC 230V 5A, DC 30V 2A), с гибким программированием		14116774	14116777

Съемный индикатор Модель A-AI-1, A-IAI-1

Спецификация по типовому листу	AC 80.07
Индикатор	ЖКД, 4-разряда, -1999 ... 9999
Точность показаний	+/- 0.2 % от диапазона +/- 1 значение
Входной сигнал	4 ... 20 mA, 2-х проводной
Гидрозаполнение и демфирование	без
Питание	питание по токовой петле 4 ... 20 mA
Степень защиты	IP 65



Инфо о заказе

Тип	
Цена в EUR	207,87
A-AI-1, стандартное исполнение	7082534
Цена в EUR	250,74
A-IAI-1, исполнение со взрывозащитой (II 2 G EEx ib IIC T4)	7148512

Съемный индикатор Модель A-AS-1

Спецификация по типовому листу	AC 80.09
Индикатор	LED, 4-цифр -999 до 6000
Точность показаний	+/- 0.5 % от диапазона +/- 1 значение
Электрическое подключение (вход)	M12x1,5: 4-штырьковый
Электрическое подключение (выход)	M12x1,5: 5-штырьковый
Выход сигнала тревоги	2 NPN открытый коллектор
Степень защиты	IP 65
Особенности	
Конфигурация прибора	заводская настройка, прибор будет конфигурироваться оператором



Инфо о заказе

входной сигнал	присоединение к преобразователю	монтаж снизу	подключение сзади
Цена в EUR		208,15	
4 ... 20 mA, 2-х проводной		7718000	7717721
0 ... 10 V, 3-х проводной		7718051	7717985

	складская позиция
	под производство
	не производится

WIKА в России

Головной офис:

АО "ВИКА МЕРА"

127015, г. Москва, ул. Вятская, д.27. стр.17 - офис, д.7 - склад

Телефон:+7 (495) 648-01-80 Факс:+7 (495) 648-01-82

info@wika.ru

www.wika.ru

Региональные офисы:

Офис продаж г. Санкт-Петербург

192007, ул.Боровая, д.47,

корпус 2, офис 307

Телефон:+7 (812) 640-66-52 Факс:+7 (812) 640-66-51

spb@wika.com

Офис продаж г. Казань

420107, ул. Островского, д. 79,

офис 304/305

Телефон:+7 (843) 278-19-06 Факс:+7 (843) 278-17-32

kazan@wika.com

Офис продаж г. Саратов

410019, ул. Шелковичная, д. 11/15,

12-й этаж

Телефон:+7 (8452) 39-03-43 Факс:+7 (8452) 52-05-59

saratov@wika.com

Офис продаж г. Екатеринбург

620102, ул. Пальмиро Тольятти, д. 32, офис 404

Телефон:+7 (343) 286-18-57

ekb@wika.com

Офис продаж г. Уфа

450077, ул. Чернышевского, д. 82,

офис 411

Телефон:+7 (347) 295-24-60

ufa@wika.com

Офис продаж г. Ростов-на-Дону

344065, ул. 50-летия Ростсельмаша, д. 1/52 БЦ "Поиск",

офис 602

Телефон:+7(863) 203-71-96 Факс:+7(863) 203-71-96

rnd@wika.com

Офис продаж г. Новосибирск

630105, ул. Восход, д.20, офис 507

Телефон:+7 (383) 213-43-90 Факс:+7 (383) 254-00-59

novosibirsk@wika.com

ДАВЛЕНИЕ	ТЕМПЕРАТУРА	УРОВЕНЬ	РАСХОД	КАЛИБРОВКА	АКСЕССУАРЫ
					
Электронные средства измерения давления	Электронные средства измерения температуры	Измерения по принципу сообщающихся сосудов	Первичные элементы измерения расхода	Высокоточные средства измерения и передачи единицы давления	Для средств измерения давления и температуры
Комбинированные средства измерения давления	Комбинированные средства измерения температуры	Непрерывное измерение в резервуаре	Реле расхода	Высокоточные средства измерения и передачи единицы температуры	Для мембранных разделителей
Механические средства измерения давления	Механические средства измерения температуры	Измерение точек переключения в резервуаре		Высокоточные средства измерения и передачи единицы тока, напряжения и сопротивления	Для калибровки
Мембранные разделители	Защитные гильзы	Погружные датчики измерения давления			Контроллеры температуры
					Цифровые индикаторы
					Для преобразователей
					Электроконтакты

WIKAI

Part of your business